

Termoplastik boru bağlantı sistemi için teknik bilgi

Boru bağlantı sistemi, iddialı tasarımı ve özel düşürücü kovan konsepti ile ön plana çıkmaktadır.

Bu benzersiz konsept ve farklı çap ve kesitlerdeki boruların birleştirilebilmesi özelliği, görülmemiş derecede esneklik sağlamaktadır.

Mevcut boru konstrüksiyonunu başka çapta ve kesitte bir boruya dönüştürmek için sadece kovanın değiştirilmesi yeterlidir.

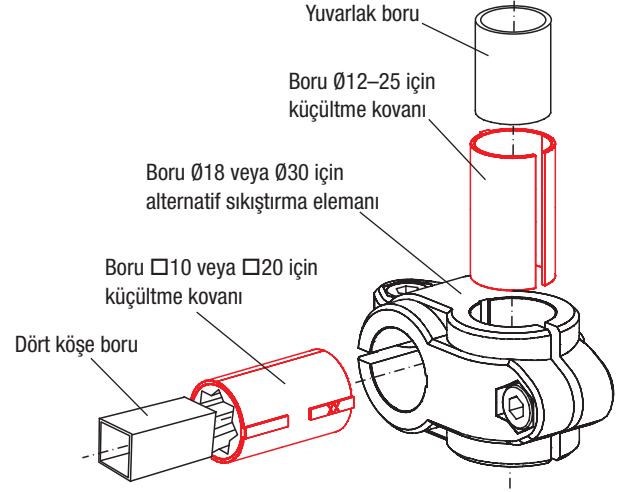
Avantajlar:

- Tipe bağlı olarak sadece bir sıkıştırma elemanı.
- Yuvarlak boru veya dört köşe boru için tasarlanan farklı kovanlar ile boru redüksiyonu ($\emptyset 12-30$ veya $10 \times 10-25 \times 25$).
- Her kovanın üzerinde boru çapı değeri yer almaktadır.
- Kovandaki kilit tırnağı sayesinde kovanlar sıkıştırma elemanında dönmeyecek şekilde sabitlenir.

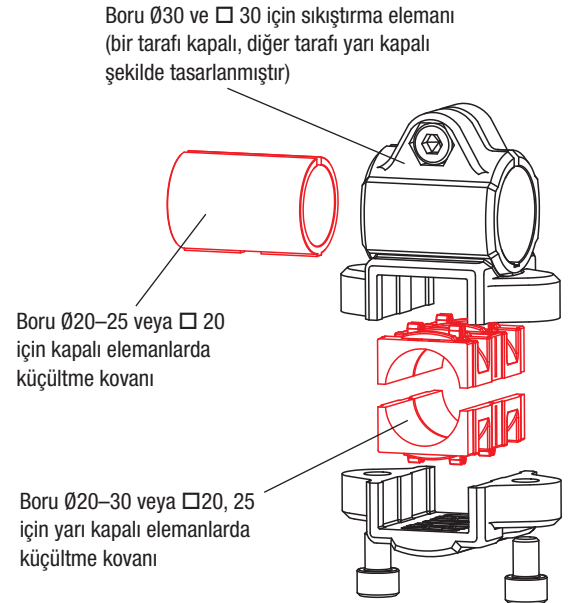
Bilgi:

Sıkıştırma elemanları, standart olarak DIN 7984 civata ve kendinden emniyetli DIN 985 somun ile birlikte teslim edilir. Sabitlemek için kullanılan plastik kollar talebe bağlıdır.

Kapalı sistem (tek parçalı temel form)



Yarım parçalı elemanlar (iki parçalı temel form)



Bir boru bağlantısının uygulama örneği

