

Ürün açıklaması/Ürün resimleri



Açıklama

Ürün açıklaması:

Form B, montaj pimi olmadan.

Malzeme:

İslah çeliği.

Model:

perdahlı.

Montaj:

Bkz. çizim (Form A).

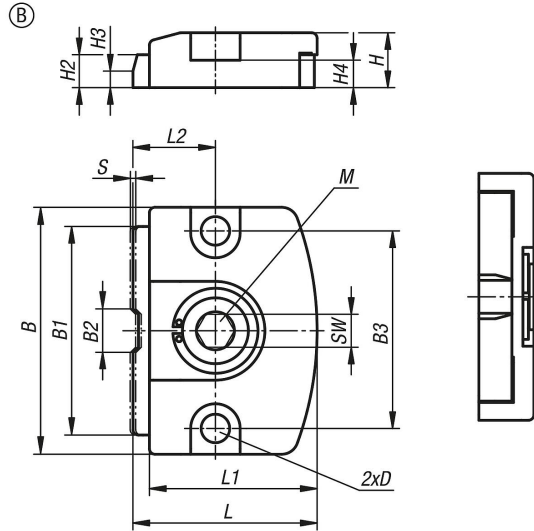
Avantajlar:

- Kompakt ve düz tasarım
- Parçaların hızlı ve kolay bir şekilde gerilmesi

Çizim bilgisi:

- 1) Sıkıştırma başlangıç pozisyonu
- 2) Sıkıştırma bitiş pozisyonu
- 3) Dişli pim

Çizimler



Ürünlere genel bakış

Sipariş numarası	Form	B	B1	B2	B3	D	H	H2	H3	H4	L	L1	L2	SW	Strok S	Bağlama kuvveti kN	Sıkma torku maks. Nm
04472-10400	B	45	38	8	36	5,2	10	6	3	5	33,5	30,5	15	6	1	4	10
04472-10600	B	70	60	12	55	8,2	15	9	5	7	50	46	22	10	2	6	27

