

## Ürün açıklaması/Ürün resimleri

**Açıklama****Ürün açıklaması:**

Kompakt döner bağlama elemanları, çıkarma veya takma sırasında sıkıştırma noktalarının serbest olması gereken sıkıştırma tertibatları için tasarlanmıştır. Ayrıca dar montaj koşulları için de uygundur. Kompakt döner bağlama elemanları, tek etkili veya çift etkili çekme silindirleri olarak çalışır. Kompakt döner bağlama elemanları için üç gövde tipi ve çeşitli çalıştırma yöntemleri seçeneği bulunmaktadır. Sıkıştırma hareketi, üst üste bindirilmiş bir döndürme ve kaldırma hareketi ile başlatılır. Gerçek sıkıştırma stroku doğrusal bir hareketle gerçekleşir. Sola veya sağa 90° dönme açısına sahip çeşitli versiyonlar mevcuttur.

**Malzeme:**

Gövde ve piston: çelik.  
NBR conta.

**Model:**

Gövde: perdahlı.  
Sertleştirilmiş piston.

**Bilgi:**

Döner bağlama elemanında izin verilen debi aşırsa araya bir kısma valfi bağlanmalıdır.

Döner bağlama elemanlarının izin verilen çalışma basıncı, sıkıştırma kolu uzunluğuna bağlıdır.

Sıkıştırma kolları monte edilirken döner bağlama elemanlarının bilyalı kılavuzunun zarar görmemesi için birbirlerine karşı tutulmalıdır.

Havalandırma bağlantısına bağlı olarak, tek etkili döner bağlama elemanlarının sinter filtresi bir dişli tapa ile değiştirilmelidir.

Kompakt döner bağlama elemanının sıkıştırma kolu teslimat kapsamına dahil değildir.

Güvenlik talimatlarını dikkate alın.

**Kumanda şekli:**

- Dişli bağlantı.
- O halka flanş bağlantısı.
- Delikli kanallar.

**Teknik veriler:**

Maks. çalışma basıncı: 350 bar.

**Montaj:**

Bkz. montaj konturu.

**Avantajlar:**

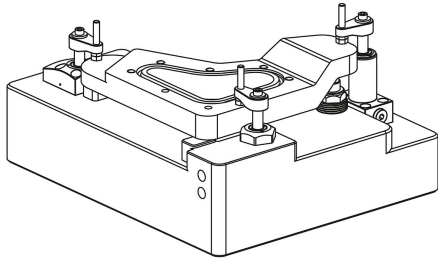
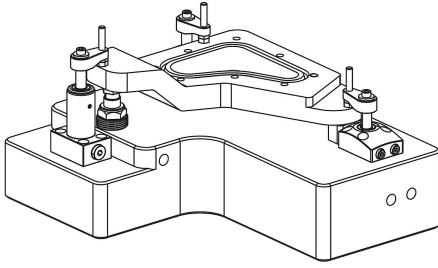
- Kompakt tasarım.
- Çeşitli modeller.
- İş parçasına çarpmadan erişim.

**Talep üzerine:**

Daha büyük piston çapları ve strokları, daha fazla dönme açısı, çeşitli sıkıştırma kolu tutucuları, pozisyon kontrolü ile.

**Teslimat kapsamı:**

## Ürün açıklaması/Ürün resimleri



- 1 adet yarıklı somun M27x1,5 (sadece kompakt döner bağlama elemanı 04368-14081104190100, 04368-14081104190200, 04368-14062104190100, 04368-14062104190200).
- Sıkıştırma kolu tutucusu için 1 adet civata veya somun.

**Aksesuar:**

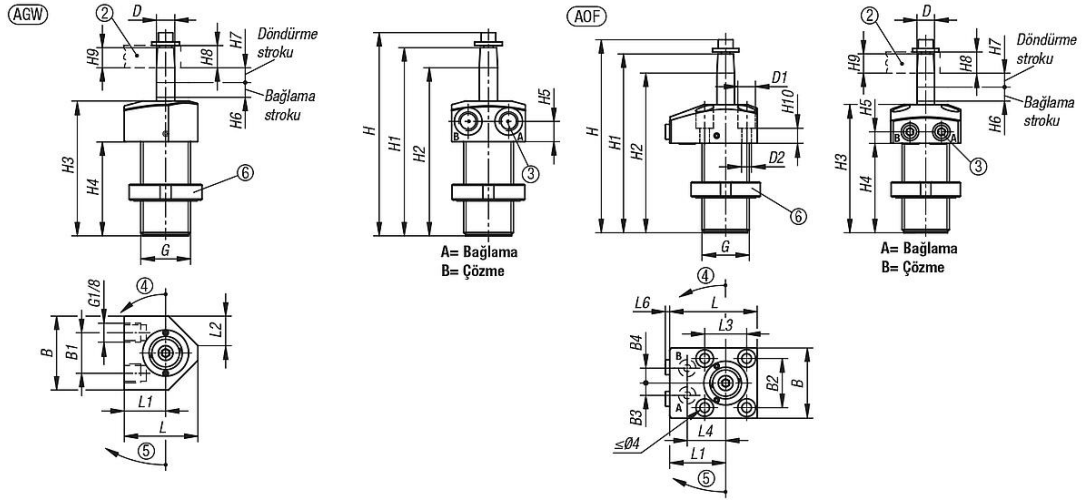
04368-10 kompakt döner bağlama elemanı için sıkıştırma kolu.

**Çizim bilgisi:**

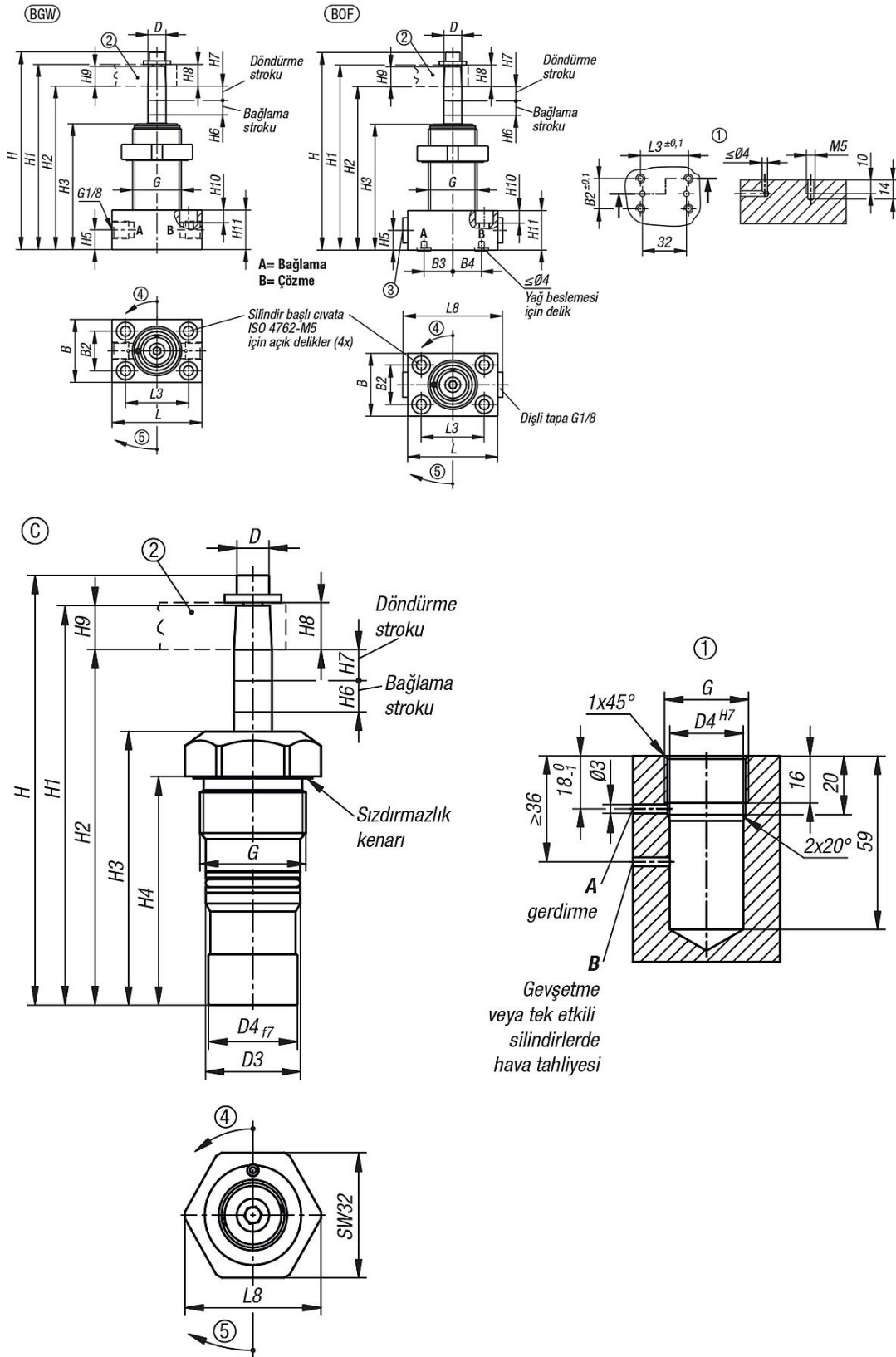
Form AGW: Üst flanş, Dişli Bağlantı  
 Form AOF: Üst flanş, O-ring flanş bağlantısı  
 Form BGW: Alt flanş, Dişli Bağlantı  
 Form BOF: Alt flanş, O-ring flanş bağlantısı  
 Form C: Vida dişi

- 1) Montaj konturu
- 2) Bkz. aksesuar
- 3) Tek etkili silindirler için, bağlantı dahili bir sinter filtresi ile donatılmıştır
- 4) Sola döner
- 5) Sağa döner
- 6) teslimat kapsamına dahildir

## Çizimler



## Çizimler



## Ürüne genel bakış

Sipariş numarası	Form	Form modeli	Bağlantı şekli	Çevirme yönü	Piston çapı	Strok	B	B1	B2	B3	B4	D	D1	D2	D3	D4	G
04368-14081104190100	A	Çift etkili	dişli bağlantı	sağ	14	8	40	22	-	-	-	10	-	-	-	-	M27x1,5

## Ürünler genel bakış

Sipariş numarası	Form	Form modeli	Bağlantı şekli	Çevirme yönü	Piston çapı	Strok	B	B1	B2	B3	B4	D	D1	D2	D3	D4	G
04368-14081204190100	A	Çift etkili	o halka flanş bağlantısı	sağ	14	8	40	-	28	7	8,5	10	10	5,5	-	-	M27x1,5
04368-14081104190200	A	Çift etkili	dişli bağlantı	sol	14	8	40	22	-	-	-	10	-	-	-	-	M27x1,5
04368-14081204190200	A	Çift etkili	o halka flanş bağlantısı	sol	14	8	40	-	28	7	8,5	10	10	5,5	-	-	M27x1,5
04368-14062104190100	A	Tek etkili	dişli bağlantı	sağ	14	6	40	22	-	-	-	10	-	-	-	-	M27x1,5
04368-14062104190200	A	Tek etkili	o halka flanş bağlantısı	sağ	14	6	40	-	28	7	8,5	10	10	5,5	-	-	M27x1,5
04368-14062204190200	A	Tek etkili	dişli bağlantı	sol	14	6	40	22	-	-	-	10	-	-	-	-	M27x1,5
04368-14062204190200	A	Tek etkili	o halka flanş bağlantısı	sol	14	6	40	-	28	7	8,5	10	10	5,5	-	-	M27x1,5
04368-14081105190100	B	Çift etkili	dişli bağlantı	sağ	14	8	35	-	22	-	-	10	-	-	-	-	M27x1,5
04368-14081205190100	B	Çift etkili	o halka flanş bağlantısı	sağ	14	8	35	-	22	16	16	10	-	-	-	-	M27x1,5
04368-14081105190200	B	Çift etkili	dişli bağlantı	sol	14	8	35	-	22	-	-	10	-	-	-	-	M27x1,5
04368-14081205190200	B	Çift etkili	o halka flanş bağlantısı	sol	14	8	35	-	22	16	16	10	-	-	-	-	M27x1,5
04368-14062105190100	B	Tek etkili	dişli bağlantı	sağ	14	6	35	-	22	-	-	10	-	-	-	-	M27x1,5
04368-14062205190100	B	Tek etkili	o halka flanş bağlantısı	sağ	14	6	35	-	22	16	16	10	-	-	-	-	M27x1,5
04368-14062105190200	B	Tek etkili	dişli bağlantı	sol	14	6	35	-	22	-	-	10	-	-	-	-	M27x1,5
04368-14062205190200	B	Tek etkili	o halka flanş bağlantısı	sol	14	6	35	-	22	16	16	10	-	-	-	-	M27x1,5
04368-14081306190100	C	Çift etkili	delikli kanallar	sağ	14	8	-	-	-	-	-	10	-	-	24,5	25	M28x1,5
04368-14081306190200	C	Çift etkili	delikli kanallar	sol	14	8	-	-	-	-	-	10	-	-	24,5	25	M28x1,5
04368-14062306190100	C	Tek etkili	delikli kanallar	sağ	14	6	-	-	-	-	-	10	-	-	24,5	25	M28x1,5
04368-14062306190200	C	Tek etkili	delikli kanallar	sol	14	6	-	-	-	-	-	10	-	-	24,5	25	M28x1,5

Sipariş numarası	Form	H	H1	H2	H3	H4	H5	H6	H7	H8	H9	H10	H11	L	L1	L2	L3	L4	L6	L8	Debi maks. (cm <sup>3</sup> /s)	Yağ ihtiyacı / strok (cm <sup>3</sup> )
04368-14081104190100	A	110	103	91	73	51	11	8	8	12	11,5	-	-	40	22,5	16x45°	-	-	-	-	2,5	1,2
04368-14081204190100	A	110	103	91	73	51	6,5	8	8	12	11,5	8,5	-	50	32	-	24	22	2,5	-	2,5	1,2
04368-14081104190200	A	110	103	91	73	51	11	8	8	12	11,5	-	-	40	22,5	16x45°	-	-	-	-	2,5	1,2
04368-14081204190200	A	110	103	91	73	51	6,5	8	8	12	11,5	8,5	-	50	32	-	24	22	2,5	-	2,5	1,2
04368-14062104190100	A	110	103	91	73	51	11	6	10	12	11,5	-	-	40	22,5	16x45°	-	-	-	-	2,5	1,2
04368-14062204190100	A	110	103	91	73	51	6,5	6	10	12	11,5	8,5	-	50	32	-	24	22	2,5	-	2,5	1,2
04368-14062104190200	A	110	103	91	73	51	11	6	10	12	11,5	-	-	40	22,5	16x45°	-	-	-	-	2,5	1,2
04368-14062204190200	A	110	103	91	73	51	6,5	6	10	12	11,5	8,5	-	50	32	-	24	22	2,5	-	2,5	1,2
04368-14081105190100	B	110	103	91	70	-	11	8	8	12	11,5	7	22	50	-	-	35	-	-	-	2,5	1,2
04368-14081205190100	B	110	103	91	70	-	11	8	8	12	11,5	7	22	50	-	-	35	-	-	58	2,5	1,2
04368-14081105190200	B	110	103	91	70	-	11	8	8	12	11,5	7	22	50	-	-	35	-	-	-	2,5	1,2
04368-14081205190200	B	110	103	91	70	-	11	8	8	12	11,5	7	22	50	-	-	35	-	-	58	2,5	1,2
04368-14062105190100	B	110	103	91	70	-	11	6	10	12	11,5	7	22	50	-	-	35	-	-	-	2,5	1,2
04368-14062205190100	B	110	103	91	70	-	11	6	10	12	11,5	7	22	50	-	-	35	-	-	-	2,5	1,2
04368-14062105190200	B	110	103	91	70	-	11	6	10	12	11,5	7	22	50	-	-	35	-	-	-	2,5	1,2
04368-14062205190200	B	110	103	91	70	-	11	6	10	12	11,5	7	22	50	-	-	35	-	-	-	2,5	1,2
04368-14081306190100	C	110	103	91	70	58	-	8	8	12	11,5	-	-	-	-	-	-	-	-	36	2,5	1,2
04368-14081306190200	C	110	103	91	70	58	-	8	8	12	11,5	-	-	-	-	-	-	-	-	36	2,5	1,2
04368-14062306190100	C	110	103	91	70	58	-	6	10	12	11,5	-	-	-	-	-	-	-	-	36	2,5	1,2
04368-14062306190200	C	110	103	91	70	58	-	6	10	12	11,5	-	-	-	-	-	-	-	-	36	2,5	1,2