

## Ürün açıklaması/Ürün resimleri



## Açıklama

## Malzeme:

Sinterlenmiş çelik gövde.

Boyut 5: EN-GJS-400-15.

Boyut 6: S235JR.

Gerdirmeye kolu: Çelik S235JR.

Doęal kauçuk yay gövdesi.

Çıvata, çelik.

## Model:

Çelik parçalar boyalı.

Çıvata ISO 4762, sağlamlık sınıfı 8.8 galvaniz kaplama.

## Bilgi:

Baęlama pabucu entegre yay gövdesi ile, yüksek esnek, form stabil doęal kauçuk.

Baęlama pabucu bir zincir kaydırıcı seti, zincir çarkı seti veya bir gerdirmeye makarası ile birlikte montaja hazır bir gerdirmeye ünitesi teşkil etmektedir, zincir tahriklerinin ve kayış tahriklerinin gerdirilmesi için uygun. Her iki gerdirmeye yönü için uygun. Baęlama pabuęları bakım gerektirmez ve kopmaz.

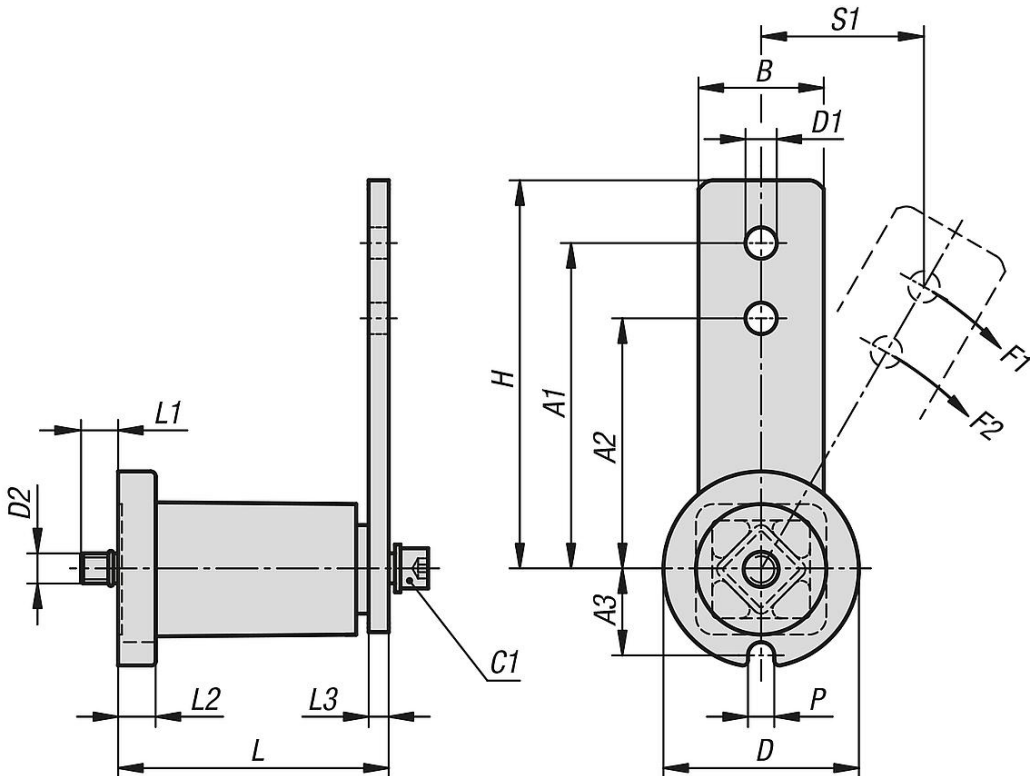
Bir dişli üzerinden baęlama pabucu makine yapı parçasına sabitlenmektedir.

Gerekirse bir konumlandırma çentięi "P" üzerinden tork desteęi için bir ağır gerdirmeye pimi kullanılabilir.

## Sıcaklık aralığı:

-55 °C ila +85 °C.

## Çizimler



## Ürönlere genel bakış

Sipariş numarası	Boyut	A1	A2	A3	B	D	D1	D2	H	L	L1	L2	L3	P	S1	Cıvata C1 sıkma torku Nm	F1 N	F2 N
22281-16-2	2	100	80	19,5	25	48	10,5	M6	115	63+1 -0,5	13	8	5	8,5	53	10	140	170
22281-16-3	3	100	80	24,5	30	60	10,5	M8	115	78+1,5 -0,5	17	10	6	8,5	53	25	320	430
22281-16-4	4	130	100	34	50	78	12,5	M10	155	108+2 -0,5	17	14	8	10,5	69	49	820	1050
22281-16-5	5	175	140	42	60	100	20,5	M12	205	145+2 -0,5	15	15	10	12,5	93	145	1500	1880
22281-16-6	6	220	175	50	70	114	20,5	M16	255	198+3 -1	34	18	12	12,5	117	410	2500	3125