

Ürün açıklaması/Ürün resimleri



Açıklama

Malzeme:

Sinterlenmiş çelik gövde.

Boyut 5: EN-GJS-400-15.

Boyut 6: S235JR.

Gerdirme kolu: Çelik S235JR.

Doğal kauçuk yay gövdesi.

Cıvata, çelik.

Model:

Çelik parçalar boyalı.

Cıvata ISO 4762, sağlamlık sınıfı 8.8 galvaniz kaplama.

Bilgi:

Bağlama pabucu entegre yay gövdesi ile, yüksek esnek, form stabil doğal kauçuk.

Bağlama pabucu bir zincir kaydırıcı seti, zincir çarkı seti veya bir gerdirme makarası ile birlikte montaja hazır bir gerdirici ünitesi teşkil etmektedir, zincir tahriklerinin ve kayış tahriklerinin gerdirilmesi için uygun. Her iki gerdirme yönü için uygun. Bağlama pabuçları bakım gerektirmez ve kopmaz.

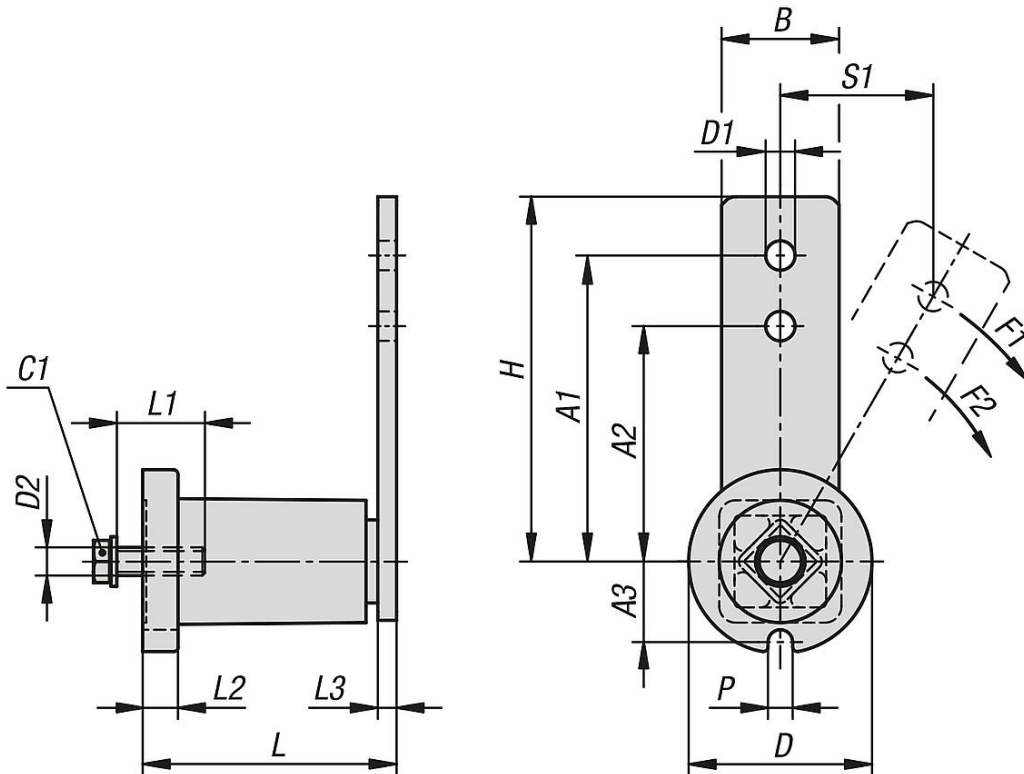
Bir dişli üzerinden bağlama pabucu makine yapı parçasına sabitlenmektedir.

Gerekirse bir konumlandırma çentiği "P" üzerinden tork desteği için bir ağır gerdirme pimi kullanılabilir.

Sıcaklık aralığı:

-55 °C ila +85 °C.

Çizimler



Ürönlere genel bakış

Sipariş numarası	Boyut	A1	A2	A3	B	D	D1	D2	H	L	L1	L2	L3	P	S1	Cıvata C1 sıkma torku Nm	F1 N	F2 N
22281-10-1	1	80	60	16,6	20	37,5	8,5	M6	90	52+1 -0,5	25	6	5	8	42	10	90	110
22281-10-2	2	100	80	19,5	25	48	10,5	M8	115	63+1 -0,5	25	8	5	8,5	53	25	140	170
22281-10-3	3	100	80	24,5	30	60	10,5	M10	115	78+1,5 -0,5	30	10	6	8,5	53	49	320	430
22281-10-4	4	130	100	34	50	78	12,5	M12	155	108+2 -0,5	40	14	8	10,5	69	86	820	1050
22281-10-5	5	175	140	42	60	100	20,5	M16	205	145+2 -0,5	40	15	10	12,5	93	210	1500	1880
22281-10-6	6	220	175	50	70	114	20,5	M20	255	198+3 -1	50	18	12	12,5	117	410	2500	3125