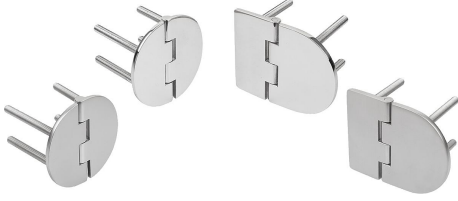


Ürün açıklaması/Ürün resimleri



Açıklama

Malzeme:

Paslanmaz elik 1.4301.

Model:

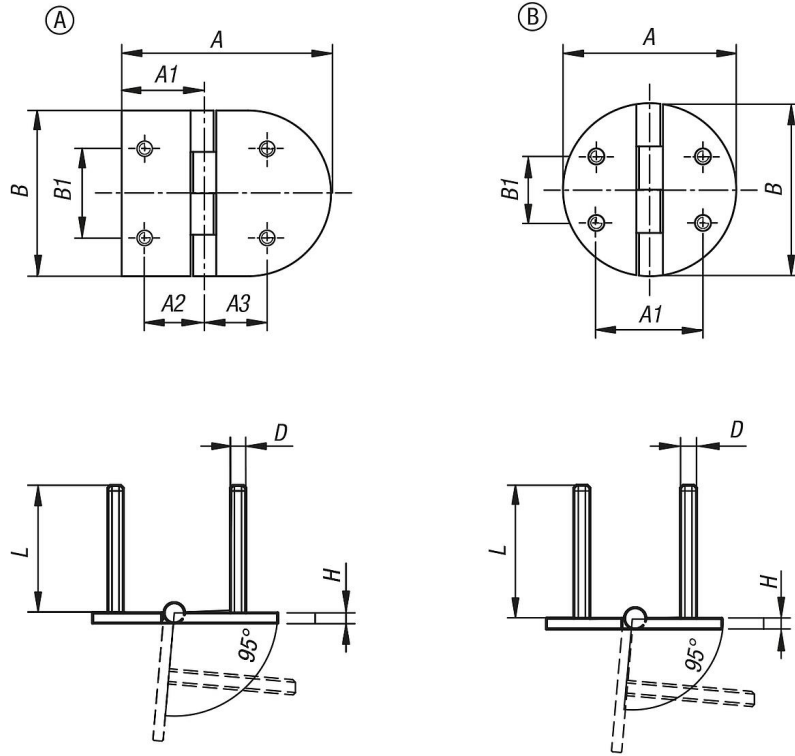
polisajlı veya kumlanmış.

Bilgi:

Sabitleme civatalı paslanmaz elik yüksek kaliteli menteşeler 95°lik açılma açısına sahiptir. Menteşeler gıda endüstrisinde, ambalaj endüstrisinde, kimya endüstrisinde ve ilaç endüstrisinde kullanılabilir.

Menteşeler yalın veya kumlanmış model olarak sipariş edilebilir.

Çizimler



Ürnlere genel bakış

Sipariş numarası	Form	Form modeli	Yüzey Ana gövde	A	A1	A2	A3	B	B1	H	D	L
27876-11-82650	A	oval	polisajlı	82	32	23	25	65	32	4	M6	50
27876-11-82651	A	oval	kumlanmış	82	32	23	25	65	32	4	M6	50
27876-11-65650	B	yuvarlak	polisajlı	65	40	-	-	65	25	4	M6	50
27876-11-65651	B	yuvarlak	kumlanmış	65	40	-	-	65	25	4	M6	50

Ürönlere genel bakış
