

Ürün açıklaması/Ürün resimleri



Açıklama

Malzeme:

Ana gövde: Çinko basınçlı döküm.

Kayar elemanlar: Plastik POM.

Montaj parçaları: Çelik galvaniz kaplama.

O-halka: EPDM.

Sustalı kol: Plastik cam elyaf takviyeli.

Sustalı kol mekanizması: Çelik.

Bilgi:

Profil sürgü metal, klipslenmiş plastik kayar elemanlar ile. Kızak sistemini sıkıştırmak için ilave sustalı kol ile. Profil sürgüleri 8 mm yarık tip I alüminyum profillerin aşınmaz doğrusal hareketine izin verir. Yağlamanın olmaması sistemi kire karşı son derece dayanıklı hale getirmektedir.

Bir profil sürgü için izin verilen maksimum yüklenme $F_{max} = 50 \text{ N}$. 15 Nm'lik azami sıkma torkunda tutma gücü 600 N'dir.

Birden fazla kayar kızağa sahip kayar kılavuzlar, sabit yatak (Form F) ve hareketli yatak (Form L) kombinasyonu olarak uygulanmalıdır. Bunun için form toleransları dengelenir ve hafif bir hareketlilik sağlanır.

Form S: İstenen montaj elemanlarının bağlanması için set.

Form L: Hareketli yatak olarak kullanım için set.

Form F: Sabit yatak olarak kullanım için set.

Teslimat kapsamı:

Form S: Kayar elemanlı profil sürgü.

2 altıgen somun DIN 439 B - M6.

1 sıkıştırma kolu M6x55, disk DIN 9021 6,4 mm ve özel blok somun Kanal 8 - M6 içerir.

Form L: Kayar elemanlı profil sürgü.

2 bombe başlı cıvata ISO 7380 - M5x25.

2 O-ring DIN 3771 - 5x1,5.

2 blok somun, kanal 8 - M5.

1 sıkıştırma kolu M6x55, disk DIN 9021 6,4 mm ve özel blok somun Kanal 8 - M6 içerir.

Form F: Kayar elemanlı profil sürgü.

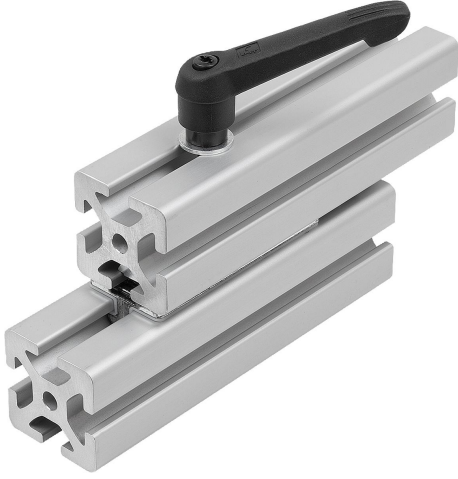
2 bombe başlı cıvata ISO 7380 - M6x25.

2 O-ring DIN 3771 - 5x1,5.

2 blok somun, kanal 8 - M6.

1 sıkıştırma kolu M6x55, disk DIN 9021 6,4 mm ve özel blok somun Kanal 8 - M6 içerir.

Ürün açıklaması/Ürün resimleri

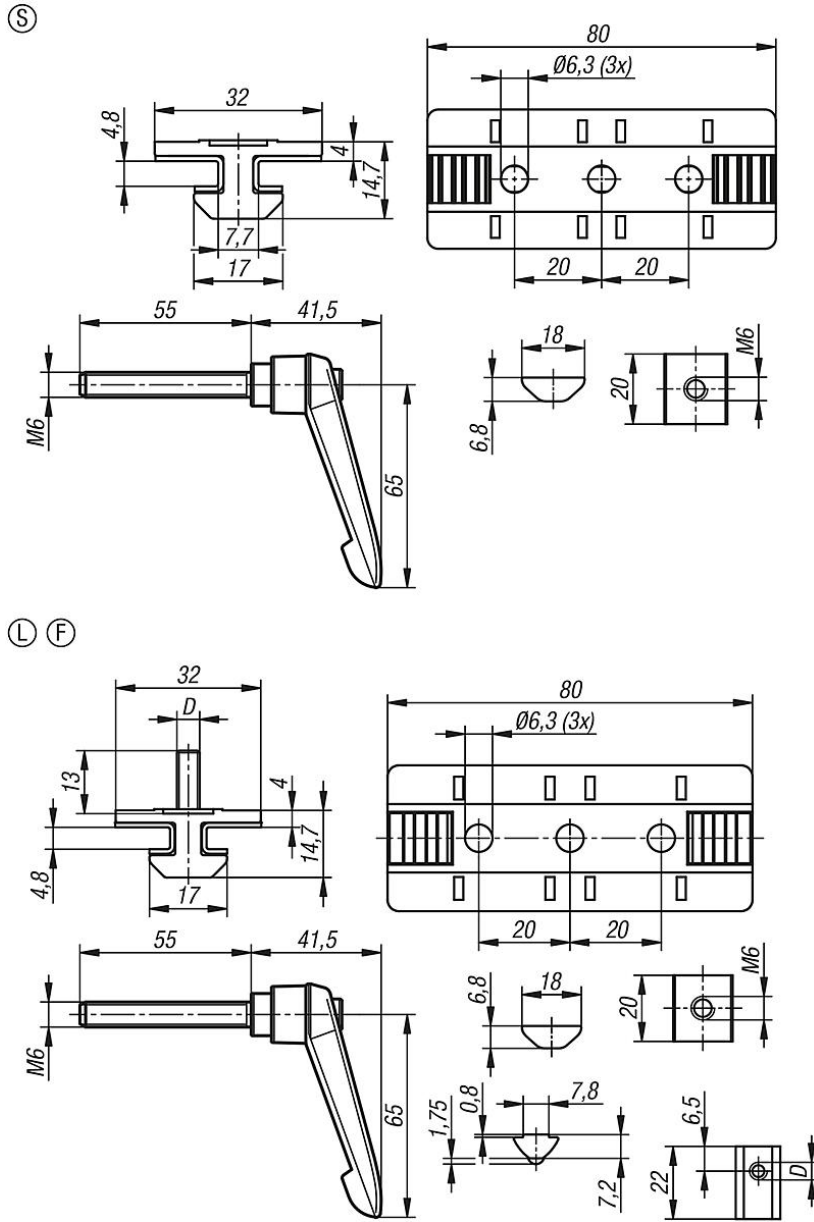


M6 civatalı
sabit yatak.



M5 civatalı hareketli yatak.
Profiller yandan birbirine
doğru hareket ettirilebilir.

Çizimler



Ürünlere genel bakış

Sipariş numarası	Form	Form modeli	D
10449-1001	S	standart	-
10449-2051	L	hareketli yatak	M5
10449-3061	F	sabit yatak	M6