

Ürün açıklaması/Ürün resimleri

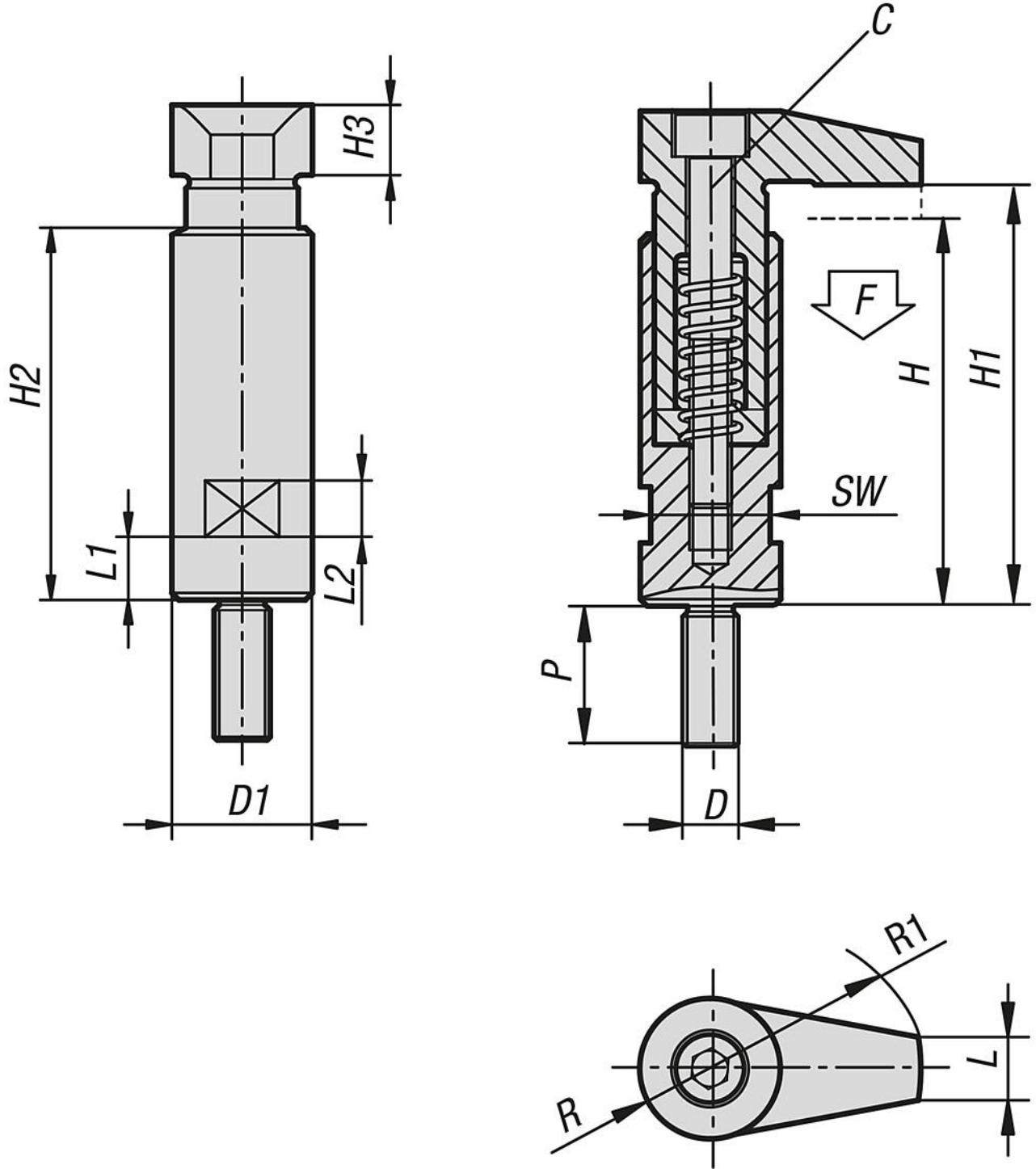


Açıklama

Malzeme:
İslah çeliği.

Model:
temperlenmiş ve perdahlı.

Çizimler



Ürnlere genel bakış

Sipariş numarası	C	D	D1	H	H1	H2	H3	L	L1	L2	P	R	R1	SW	Bağlama kuvveti kN
04371-606	M6	M6	20	56	60	53	10,5	9	11	8	20	10	30	17	4,5
04371-608	M6	M8	20	56	60	53	10,5	9	11	8	20	10	30	17	4,5
04371-610	M8	M10	25	72	79	67	12,5	12	15	10	25	12,5	40	19	6,5
04371-612	M10	M12	32	88	96	82	16,5	18	17	12	30	16,5	50	27	11,8

Ürünlere genel bakış
