

Ürün açıklaması/Ürün resimleri

**Açıklama****Ürün açıklaması:**

Bilezikli ve baęlama kuvveti güçlendiricili baęlama kancaları, sustalı kol devreye alınarak parçaların elle gerdirilmesine imkan verir.

Entegre baęlama kuvveti güçlendiricisi olan sustalı kollarda tutma gücü, standart sustalı kollara göre %75 artırılabilir. Çözme ve gerdirme için ayrıca düşük bir el gücü gereklidir.

Tutma gücü artışı monte edilen aksel iğneli rulman ile elde edilmektedir. Bu iğneli rulman, gerdirme sırasında sabit dayanma yüzeyinde çok düşük yüzey sürtünmesine neden olmaktadır. Sertleştirilmiş dayanak pulları yüksek tutma güçleri için tasarlanmıştır ve rulman yüksek yük katsayısı ile uzun bir kullanım ömrü garanti etmektedir.

Malzeme:

Ana gövde ve baęlama kancası değerli çelik.
Tutma kolu DIN EN 12844 uyarınca çinko basınçlı döküm.
Baęlama kuvveti güçlendiricisi çelik parçalar sağlamlık sınıfı 5.8

Model:

Ana gövde baęlama kancası temperlenmiş ve karartılmış.
Tutamak kolu plastik kaplama.
Baęlama kuvveti güçlendiricisi çelik parçalar karartılmış.
Eksenel iğneli rulman, sertleştirilmiş ve taşlanmış dayanak pulları ile.

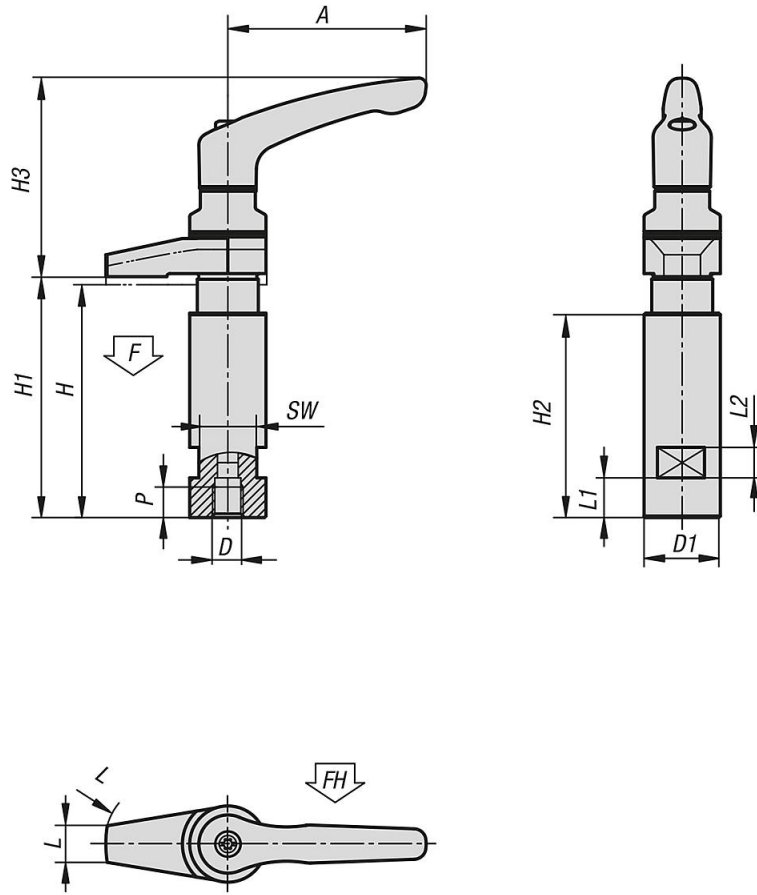
Kumanda şekli:

Tutma kolu devreye alınmamış durumda dişli çember aracılığıyla dişli elemana oturtulmuştur. Tutma kolu kaldırılarak pozisyonu değiştirilebilir ve yay gücü ile tekrar dişli çemberine oturtulabilir.

Talep üzerine:

başka tutamak renkleri.

Çizimler



Ürünlere genel bakış

Sipariş numarası	D	P	D1	H	H1	H3	L2	L1	A	H2	SW	R	L	F kN	EI kuvveti FH N
04371-310	M10	10	25	72	79	65,1	10	13	65	67	19	40	12	6,1	130
04371-312	M12	12	32	88	96	80,9	12	18	80	82	27	50	18	8,7	170