

Açıklama

Malzeme:

Çelik, paslanmaz çelik A2 veya paslanmaz çelik A4.

Model:

Çelik, sağlamlık sınıfı 6, yalın veya çinko galvaniz kaplama.

Paslanmaz çelik A2-70, yalın.

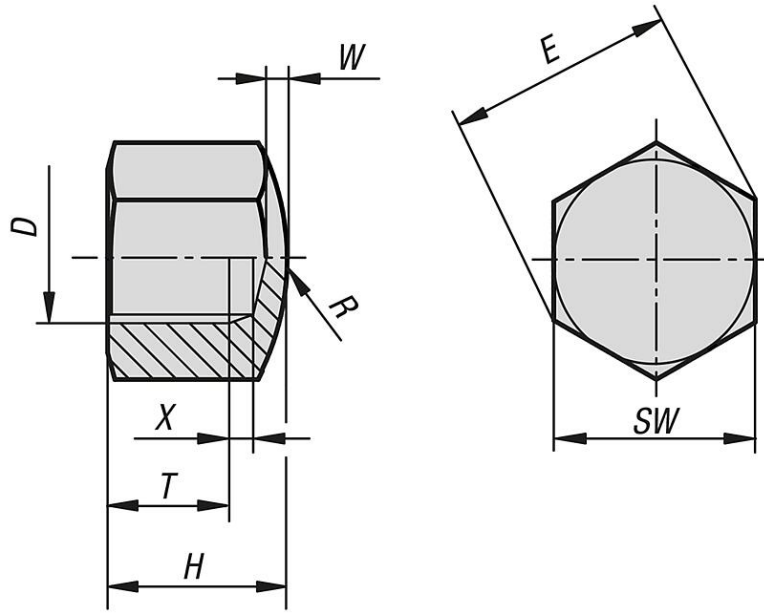
Paslanmaz çelik A4-70, yalın.

Bilgi:

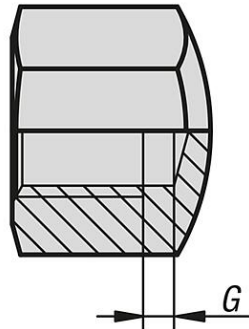
Başlıklı somunlar ağırlıklı olarak dekoratif vidalı bağlantılarda kullanılır. Başlıklı somun açık diş ucunu kapatır ve korur. Aynı şekilde makinelerde, tesislerde, fitness aletlerinde keskin kenarlara karşı ve kişilerin veya nesnelerin açık diş ucu nedeniyle yaralanabileceği veya hasar görebileceği her yerde koruma amaçlı kullanılırlar.

Teknik veriler:

D = M10 itibarıyla başlıklı somunlar DIN 76-1 Form D uyarınca bir diş alt kesime sahiptir.



$D \geq M10$



Ürünlere genel bakış

Sipariş numarası	Ana gövde malzemesi	Yüzey Ana gövde	D	T min.	H	SW	E	R	W	X	G
07280-02-104	çelik	kaplamasız	M4	4,16	5,5	7	7,66	8	1	1,05	-
07280-02-105	çelik	kaplamasız	M5	4,96	7	8	8,79	10	1	1,2	-
07280-02-106	çelik	kaplamasız	M6	6,71	9	10	11,05	12	1,5	1,5	-
07280-02-108	çelik	kaplamasız	M8	9,21	12	13	14,38	15	2	1,87	-
07280-02-110	çelik	kaplamasız	M10	10,65	14	17	18,9	20	2	-	2,25
07280-02-112	çelik	kaplamasız	M12	13,15	16	19	21,1	25	2	-	6,4
07280-02-116	çelik	kaplamasız	M16	16,65	20	24	26,76	30	2	-	7,3
07280-02-120	çelik	kaplamasız	M20	20,58	25	30	32,95	35	2,5	-	9,3
07280-02-124	çelik	kaplamasız	M24	23,58	30	36	39,6	40	3	-	10,7
07280-02-130	çelik	kaplamasız	M30	27,58	34	46	50,9	60	3	-	12,7
07280-02-204	çelik	galvaniz kaplama	M4	4,16	5,5	7	7,66	8	1	1,05	-
07280-02-205	çelik	galvaniz kaplama	M5	4,96	7	8	8,79	10	1	1,2	-
07280-02-206	çelik	galvaniz kaplama	M6	6,71	9	10	11,05	12	1,5	1,5	-
07280-02-208	çelik	galvaniz kaplama	M8	9,21	12	13	14,38	15	2	1,87	-
07280-02-210	çelik	galvaniz kaplama	M10	10,65	14	17	18,9	20	2	-	2,25
07280-02-212	çelik	galvaniz kaplama	M12	13,15	16	19	21,1	25	2	-	6,4
07280-02-216	çelik	galvaniz kaplama	M16	16,65	20	24	26,76	30	2	-	7,3
07280-02-220	çelik	galvaniz kaplama	M20	20,58	25	30	32,95	35	2,5	-	9,3
07280-02-224	çelik	galvaniz kaplama	M24	23,58	30	36	39,6	40	3	-	10,7

Ürünler genel bakış

Sipariş numarası	Ana gövde malzemesi	Yüzey Ana gövde	D	T min.	H	SW	E	R	W	X	G
07280-02-230	çelik	galvaniz kaplama	M30	27,58	34	46	50,9	60	3	-	12,7
07280-02-304	paslanmaz çelik A2	kaplamasız	M4	4,16	5,5	7	7,66	8	1	1,05	-
07280-02-305	paslanmaz çelik A2	kaplamasız	M5	4,96	7	8	8,79	10	1	1,2	-
07280-02-306	paslanmaz çelik A2	kaplamasız	M6	6,71	9	10	11,05	12	1,5	1,5	-
07280-02-308	paslanmaz çelik A2	kaplamasız	M8	9,21	12	13	14,38	15	2	1,87	-
07280-02-310	paslanmaz çelik A2	kaplamasız	M10	10,65	14	17	18,9	20	2	-	2,25
07280-02-312	paslanmaz çelik A2	kaplamasız	M12	13,15	16	19	21,1	25	2	-	6,4
07280-02-316	paslanmaz çelik A2	kaplamasız	M16	16,65	20	24	26,76	30	2	-	7,3
07280-02-320	paslanmaz çelik A2	kaplamasız	M20	20,58	25	30	32,95	35	2,5	-	9,3
07280-02-324	paslanmaz çelik A2	kaplamasız	M24	23,58	30	36	39,6	40	3	-	10,7
07280-02-330	paslanmaz çelik A2	kaplamasız	M30	27,58	34	46	50,9	60	3	-	12,7
07280-02-404	paslanmaz çelik A4	kaplamasız	M4	4,16	5,5	7	7,66	8	1	1,05	-
07280-02-405	paslanmaz çelik A4	kaplamasız	M5	4,96	7	8	8,79	10	1	1,2	-
07280-02-406	paslanmaz çelik A4	kaplamasız	M6	6,71	9	10	11,05	12	1,5	1,5	-
07280-02-408	paslanmaz çelik A4	kaplamasız	M8	9,21	12	13	14,38	15	2	1,87	-
07280-02-410	paslanmaz çelik A4	kaplamasız	M10	10,65	14	17	18,9	20	2	-	2,25
07280-02-412	paslanmaz çelik A4	kaplamasız	M12	13,15	16	19	21,1	25	2	-	6,4
07280-02-416	paslanmaz çelik A4	kaplamasız	M16	16,65	20	24	26,76	30	2	-	7,3
07280-02-420	paslanmaz çelik A4	kaplamasız	M20	20,58	25	30	32,95	35	2,5	-	9,3