

## Açıklama

### Ürün açıklaması:

İndeksleme pistonları kilitleme konumunun enine kuvvetler nedeniyle değişmesinin engellenmesi gerektiğinde kullanılır.

Bununla ilgili örnekler makine, cihaz, mobilya ve özel araç yapımında uzunluk ve yükseklik sabitlemesi ve ayrıca konum sabitlemesidir.

Durum sensörlü indeksleme pistonlarında kullanım durumu elektronik olarak tespit edilip işlenmeye devam edilebilir.

Bir makine kumandasına bağlantı entegre sensörün bağlantı kablosu üzerinden kablolu gerçekleşir.

### Malzeme:

Çelik model:

Dişli kovanlı ve kilitleme pimi kolay işlenir çelik.

Paslanmaz çelik model:

Kilitleme pimi: Sertleştirilmiş

Dişli kovan 1.4305.

Kilitleme pimi 1.4034.

Kilitleme pimi sertleştirilmemiş:

Dişli kovan 1.4305.

Kilitleme pimi 1.4305.

Mantar tutamak: Termoplastik, siyah gri.

### Model:

Çelik model:

Dişli kovan: Perdahlı.

Kilitleme pimi: Sertleştirilmiş, taşlanmış ve perdahlı.

Paslanmaz çelik model:

Dişli kovan: Kaplamasız.

Kilitleme pimi: Sertleştirilmiş, taşlanmış ve kaplamasız.

Kilitleme pimi: Sertleştirilmemiş, taşlanmış ve kaplamasız.

### Bilgi:

Durum sensörü oturma sırasında S - 1 mm'lik bir strokta anahtarlar.

### Teknik veriler:

Endüktif sensör:

Çıkış anahtarlama: PNP kapatıcı (NO)

İşletme gerilimi: 6 - 30 V DC

İşletme akımı: <100 mA

Anahtarlama aralığı: 1 mm

Anahtarlama frekansı: <4000 Hz

Kısa devreye karşı dayanıklı: evet

Kutuplamaya karşı dayanıklı: evet

Koruma sınıfı: IP 67

Bağlantı türü: 2 m PVC kablo

Sıcaklık aralığı: -10° C - +70°C

İzin: CE, c-UL-us, EAC

### Kullanım:

Durum sensörlü indeksleme pistonları, tetiklemeye bağlı proses kumandası imkanı verir. Ayrıca kilitleme piminin istenen tetikleme durumunda bulunması sağlanabilir.

### Güvenlik:

Durum sensörlü indeksleme pistonları kişilerin güvenliğini sağlamak için uygundur.

### Çizim bilgisi:

Form A: kilitleme kanalsız, kontra somunsuz

Form B: kilitleme kanalsız, kontra somunlu

Form C: kilitleme kanallı, kontra somunsuz

Form D: kilitleme kanallı, kontra somunlu

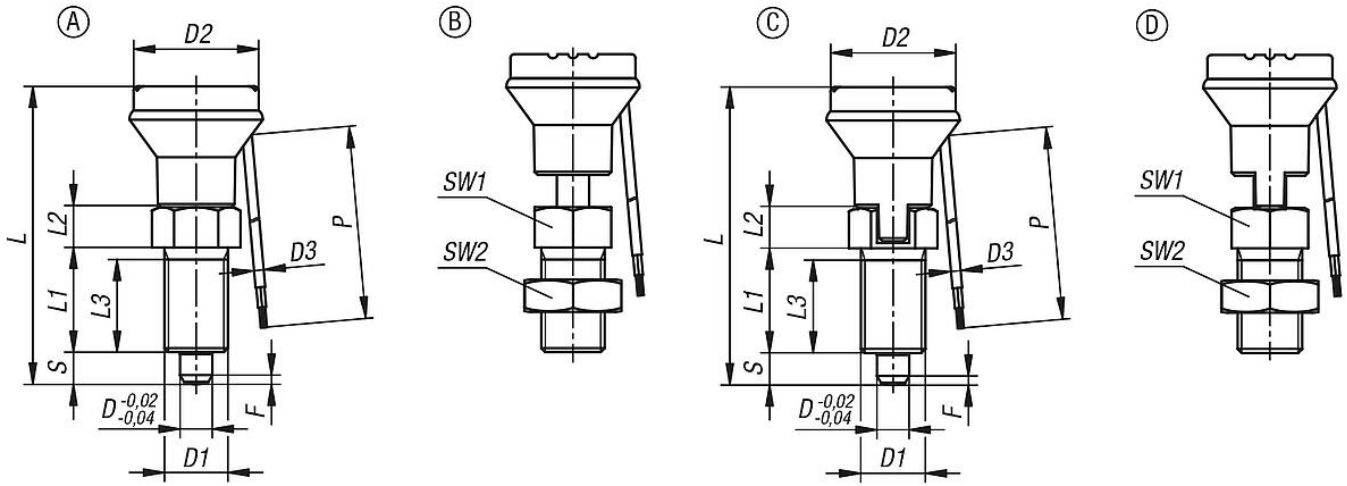
P = Kablo uzunluğu

BN = Kahverengi

BK = Siyah

BU = Mavi

## Çizimler



## Ürüne genel bakış

Sipariş numarası	Form	Ana gövde malzemesi	Kilitleme pimi	D	D1	D2	D3	L	L1	L2	L3	Strok S	SW1	SW2	F x 30°	P	Yay kuvveti Başlangıç F1 yakl. N	Yay kuvveti Bitiş F2 yakl. N
03090-20-11051	A	çelik	sertleştirilmiş	5	M10x1	25	2,4	51	17	7	15	5	13	-	1,3	2000	5	12
03090-20-12061	A	çelik	sertleştirilmiş	6	M12x1,5	25	2,4	56	20	8	17	6	14	-	1,8	2000	6	14
03090-20-13081	A	çelik	sertleştirilmiş	8	M16x1,5	33	2,4	74	26	10	23	8	19	-	2,3	2000	15	35
03090-20-14101	A	çelik	sertleştirilmiş	10	M20x1,5	33	2,4	80	28	12	25	10	22	-	2,8	2000	15	34
03090-20-14121	A	çelik	sertleştirilmiş	12	M20x1,5	33	2,4	84	28	14	25	12	22	-	2,8	2000	15	39
03090-20-011051	A	paslanmaz çelik	sertleştirilmiş	5	M10x1	25	2,4	51	17	7	15	5	13	-	1,3	2000	5	12
03090-20-012061	A	paslanmaz çelik	sertleştirilmiş	6	M12x1,5	25	2,4	56	20	8	17	6	14	-	1,8	2000	6	14
03090-20-013081	A	paslanmaz çelik	sertleştirilmiş	8	M16x1,5	33	2,4	74	26	10	23	8	19	-	2,3	2000	15	35
03090-20-014101	A	paslanmaz çelik	sertleştirilmiş	10	M20x1,5	33	2,4	80	28	12	25	10	22	-	2,8	2000	15	34
03090-20-014121	A	paslanmaz çelik	sertleştirilmiş	12	M20x1,5	33	2,4	84	28	14	25	12	22	-	2,8	2000	15	39
03090-20-111051	A	paslanmaz çelik	sertleştirilmemiş	5	M10x1	25	2,4	51	17	7	15	5	13	-	1,3	2000	5	12
03090-20-112061	A	paslanmaz çelik	sertleştirilmemiş	6	M12x1,5	25	2,4	56	20	8	17	6	14	-	1,8	2000	6	14
03090-20-113081	A	paslanmaz çelik	sertleştirilmemiş	8	M16x1,5	33	2,4	74	26	10	23	8	19	-	2,3	2000	15	35
03090-20-114101	A	paslanmaz çelik	sertleştirilmemiş	10	M20x1,5	33	2,4	80	28	12	25	10	22	-	2,8	2000	15	34
03090-20-114121	A	paslanmaz çelik	sertleştirilmemiş	12	M20x1,5	33	2,4	84	28	14	25	12	22	-	2,8	2000	15	39
03090-20-21051	B	çelik	sertleştirilmiş	5	M10x1	25	2,4	51	17	7	15	5	13	17	1,3	2000	5	12
03090-20-22061	B	çelik	sertleştirilmiş	6	M12x1,5	25	2,4	56	20	8	17	6	14	19	1,8	2000	6	14
03090-20-23081	B	çelik	sertleştirilmiş	8	M16x1,5	33	2,4	74	26	10	23	8	19	24	2,3	2000	15	35

# 03090-20 Plastik mantar tutamaklı ve durum sensörlü çelik veya paslanmaz çelik indeksleme pistonları, kablolu



## Ürünler genel bakış

Sipariş numarası	Form	Ana gövde malzemesi	Kilitleme pimi	D	D1	D2	D3	L	L1	L2	L3	Strok S	SW1	SW2	F x 30°	P	Yay kuvveti Başlangıç F1 yakl. N	Yay kuvveti Bitiş F2 yakl. N
03090-20-24101	B	çelik	sertleştirilmiş	10	M20x1,5	33	2,4	80	28	12	25	10	22	30	2,8	2000	15	34
03090-20-24121	B	çelik	sertleştirilmiş	12	M20x1,5	33	2,4	84	28	14	25	12	22	30	2,8	2000	15	39
03090-20-021051	B	paslanmaz çelik	sertleştirilmiş	5	M10x1	25	2,4	51	17	7	15	5	13	17	1,3	2000	5	12
03090-20-022061	B	paslanmaz çelik	sertleştirilmiş	6	M12x1,5	25	2,4	56	20	8	17	6	14	19	1,8	2000	6	14
03090-20-023081	B	paslanmaz çelik	sertleştirilmiş	8	M16x1,5	33	2,4	74	26	10	23	8	19	24	2,3	2000	15	35
03090-20-024101	B	paslanmaz çelik	sertleştirilmiş	10	M20x1,5	33	2,4	80	28	12	25	10	22	30	2,8	2000	15	34
03090-20-024121	B	paslanmaz çelik	sertleştirilmiş	12	M20x1,5	33	2,4	84	28	14	25	12	22	30	2,8	2000	15	39
03090-20-121051	B	paslanmaz çelik	sertleştirilmemiş	5	M10x1	25	2,4	51	17	7	15	5	13	17	1,3	2000	5	12
03090-20-122061	B	paslanmaz çelik	sertleştirilmemiş	6	M12x1,5	25	2,4	56	20	8	17	6	14	19	1,8	2000	6	14
03090-20-123081	B	paslanmaz çelik	sertleştirilmemiş	8	M16x1,5	33	2,4	74	26	10	23	8	19	24	2,3	2000	15	35
03090-20-124101	B	paslanmaz çelik	sertleştirilmemiş	10	M20x1,5	33	2,4	80	28	12	25	10	22	30	2,8	2000	15	34
03090-20-124121	B	paslanmaz çelik	sertleştirilmemiş	12	M20x1,5	33	2,4	84	28	14	25	12	22	30	2,8	2000	15	39
03090-20-31051	C	çelik	sertleştirilmiş	5	M10x1	25	2,4	51	17	7	15	5	13	-	1,3	2000	5	12
03090-20-32061	C	çelik	sertleştirilmiş	6	M12x1,5	25	2,4	56	20	8	17	6	14	-	1,8	2000	6	14
03090-20-33081	C	çelik	sertleştirilmiş	8	M16x1,5	33	2,4	74	26	10	23	8	19	-	2,3	2000	15	35
03090-20-34101	C	çelik	sertleştirilmiş	10	M20x1,5	33	2,4	80	28	12	25	10	22	-	2,8	2000	15	34
03090-20-34121	C	çelik	sertleştirilmiş	12	M20x1,5	33	2,4	84	28	14	25	12	22	-	2,8	2000	15	39
03090-20-031051	C	paslanmaz çelik	sertleştirilmiş	5	M10x1	25	2,4	51	17	7	15	5	13	-	1,3	2000	5	12
03090-20-032061	C	paslanmaz çelik	sertleştirilmiş	6	M12x1,5	25	2,4	56	20	8	17	6	14	-	1,8	2000	6	14
03090-20-033081	C	paslanmaz çelik	sertleştirilmiş	8	M16x1,5	33	2,4	74	26	10	23	8	19	-	2,3	2000	15	35
03090-20-034101	C	paslanmaz çelik	sertleştirilmiş	10	M20x1,5	33	2,4	80	28	12	25	10	22	-	2,8	2000	15	34
03090-20-034121	C	paslanmaz çelik	sertleştirilmiş	12	M20x1,5	33	2,4	84	28	14	25	12	22	-	2,8	2000	15	39
03090-20-132061	C	paslanmaz çelik	sertleştirilmemiş	6	M12x1,5	25	2,4	56	20	8	17	6	14	-	1,8	2000	6	14
03090-20-131051	C	paslanmaz çelik	sertleştirilmemiş	5	M10x1	25	2,4	51	17	7	15	5	13	-	1,3	2000	5	12
03090-20-133081	C	paslanmaz çelik	sertleştirilmemiş	8	M16x1,5	33	2,4	74	26	10	23	8	19	-	2,3	2000	15	35
03090-20-134101	C	paslanmaz çelik	sertleştirilmemiş	10	M20x1,5	33	2,4	80	28	12	25	10	22	-	2,8	2000	15	34
03090-20-134121	C	paslanmaz çelik	sertleştirilmemiş	12	M20x1,5	33	2,4	84	28	14	25	12	22	-	2,8	2000	15	39
03090-20-41051	D	çelik	sertleştirilmiş	5	M10x1	25	2,4	51	17	7	15	5	13	17	1,3	2000	5	12
03090-20-42061	D	çelik	sertleştirilmiş	6	M12x1,5	25	2,4	56	20	8	17	6	14	19	1,8	2000	6	14
03090-20-43081	D	çelik	sertleştirilmiş	8	M16x1,5	33	2,4	74	26	10	23	8	19	24	2,3	2000	15	35
03090-20-44101	D	çelik	sertleştirilmiş	10	M20x1,5	33	2,4	80	28	12	25	10	22	30	2,8	2000	15	34
03090-20-44121	D	çelik	sertleştirilmiş	12	M20x1,5	33	2,4	84	28	14	25	12	22	30	2,8	2000	15	39
03090-20-041051	D	paslanmaz çelik	sertleştirilmiş	5	M10x1	25	2,4	51	17	7	15	5	13	17	1,3	2000	5	12
03090-20-042061	D	paslanmaz çelik	sertleştirilmiş	6	M12x1,5	25	2,4	56	20	8	17	6	14	19	1,8	2000	6	14
03090-20-043081	D	paslanmaz çelik	sertleştirilmiş	8	M16x1,5	33	2,4	74	26	10	23	8	19	24	2,3	2000	15	35
03090-20-044101	D	paslanmaz çelik	sertleştirilmiş	10	M20x1,5	33	2,4	80	28	12	25	10	22	30	2,8	2000	15	34
03090-20-044121	D	paslanmaz çelik	sertleştirilmiş	12	M20x1,5	33	2,4	84	28	14	25	12	22	30	2,8	2000	15	39
03090-20-142061	D	paslanmaz çelik	sertleştirilmemiş	6	M12x1,5	25	2,4	56	20	8	17	6	14	19	1,8	2000	6	14
03090-20-141051	D	paslanmaz çelik	sertleştirilmemiş	5	M10x1	25	2,4	51	17	7	15	5	13	17	1,3	2000	5	12
03090-20-143081	D	paslanmaz çelik	sertleştirilmemiş	8	M16x1,5	33	2,4	74	26	10	23	8	19	24	2,3	2000	15	35
03090-20-144101	D	paslanmaz çelik	sertleştirilmemiş	10	M20x1,5	33	2,4	80	28	12	25	10	22	30	2,8	2000	15	34
03090-20-144121	D	paslanmaz çelik	sertleştirilmemiş	12	M20x1,5	33	2,4	84	28	14	25	12	22	30	2,8	2000	15	39