

Ürün açıklaması/Ürün resimleri

**Açıklama****Malzeme:**

Baskı pimi: Gövde baskı pimi, plastik.

Makaralı baskı pimi: Gövde ve makara, plastik.

Döner kol: Gövde çelik, makara plastik.

Makaralı döner kol: Gövde ve kol çelik, makara plastik.

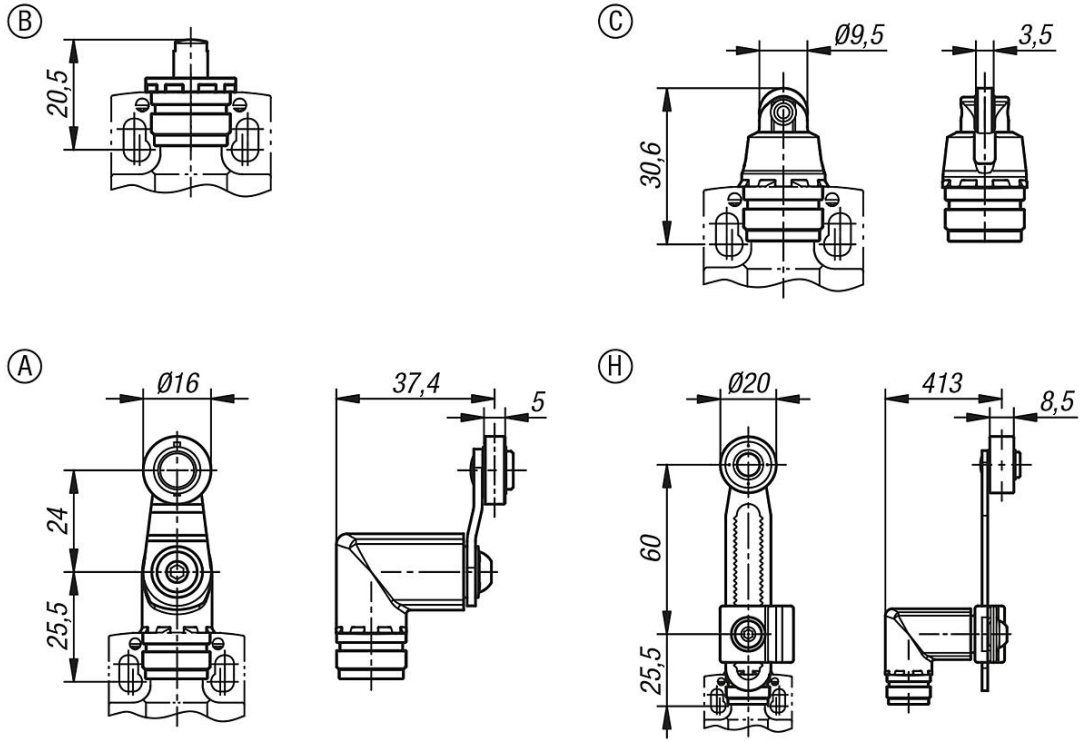
Bilgi:

Tetikleyiciler pozisyon şalterine 45°'lik adımlar halinde takılabilir. Bu şekilde ilgili hareket durumuna uyarlama her zaman mümkündür.

Sıcaklık aralığı:

-30 °C ila +80 °C.

Çizimler



Ürünlere genel bakış

Pozisyon şalteri için tetikleyici

Sipariş numarası	Form	Form modeli	Tahrik şekli	Zorunlu açma kuvveti N	Devreye alma hızı min. (atlama anahtarlama) mm/min.	Devreye alma hızı maks. (atlama anahtarlama) m/s	Kolun konumlandırması
83450-10-02	B	baskı pimi	EN 50047	>40	10	0,5	-
83450-10-03	C	makaralı baskı pimi	EN 50047	>40	10	0,5	-
83450-10-01	A	döner kol	EN 50047	>40	10	1	15°lik adımlar halinde ayarlanabilir
83450-10-08	H	makaralı döner kol	-	>40	10	1	15°lik adımlar halinde ayarlanabilir