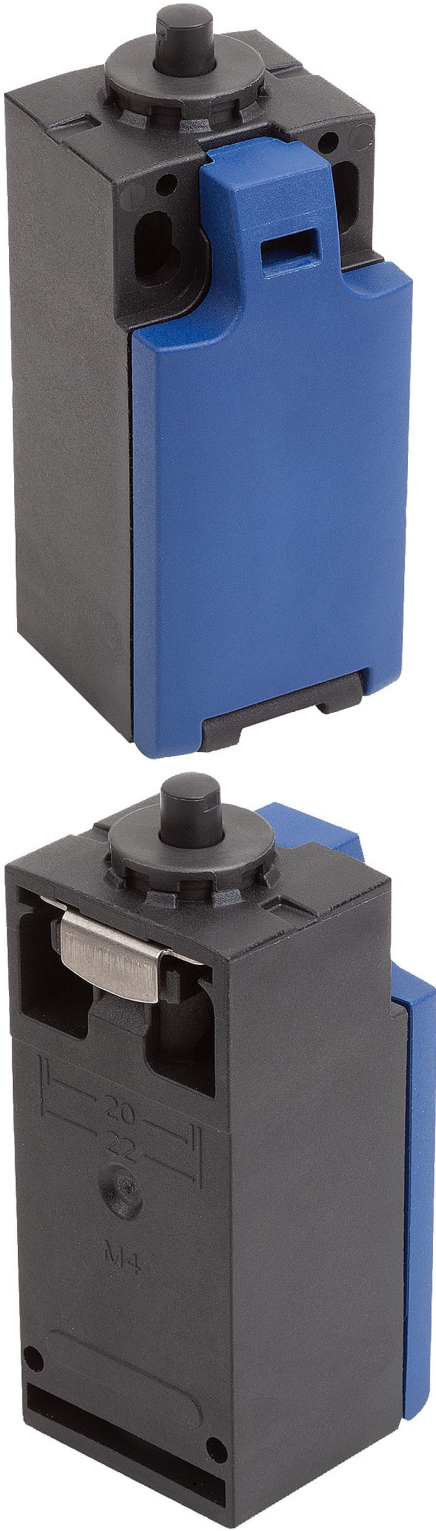


Ürün açıklaması/Ürün resimleri

**Açıklama****Ürün açıklaması:**

Pozisyon şalterleri, makine ve sistemlerdeki hareketli parçaların pozisyon tespiti ve pozisyon denetimi içindir. Tüm pozisyon şalterleri IEC 60947-5-1 uyarınca zorunlu açılan açıcı kontaklara sahiptir.

Malzeme:

Gövde, plastik, cam elyaf takviyeli.
Kontaklar (elektrikli) gümüş.
Plastik baskı pimi (tahrik şekli B, EN 50047 uyarınca).

Bilgi:

Kompakt yapı şeklinde komple pozisyon şalteri. Plastik gövde, katlanabilir ve kaybolmaz bir gövde kapağı ile donatılmıştır. Kapak bir tornavida yardımıyla açılabilir ve aletsiz tekrar kapatılabilir. Kablo girişi için bir M20x1,5 açıklığı öngörülmüştür. Kabloların bağlantısı vidalı klemensler üzerinden gerçekleşir.

Pozisyon şalteri, tetikleyici olarak bir baskı pimi ile donatılmıştır. Hareket durumuna göre bu, opsiyonlu olarak başka tetikleyicilerle değiştirilebilir.

Sertifikalar / Yerine getirilen standartlar:

CE, cULus, CCC, EAC.
EN 60947-5-1, EN ISO 13849-1.

Teknik veriler:

Montaj konumu: istendiği gibi.
Kullanım süresi: 20 yıl.
Kullanım ömrü mekanik: 10.000.000 anahtarlama çevrimi.

Açıcı kontak zorunlu açıcı: EN 60947-5-1 uyarınca.
Zorunlu açma kuvveti: >40 N.

EN 60947-5-1 uyarınca koşullu anma kısa devre akımı: 400 A.

IEC/EN60947-5-1 uyarınca kullanım kategorisi:

AC15: 240 V / 3 A.
DC13: 24 V / 3 A.

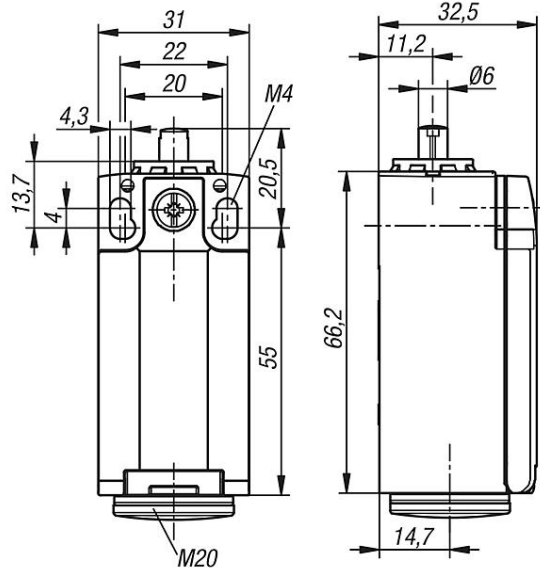
Sıcaklık aralığı:

-30 °C ila +80 °C.

Ürün açıklaması/Ürün resimleri

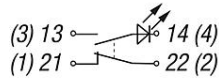


Çizimler

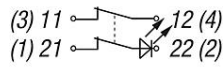


Kontak resmi:

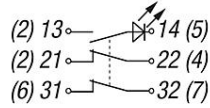
1 kapatıcı / 1 açıcı



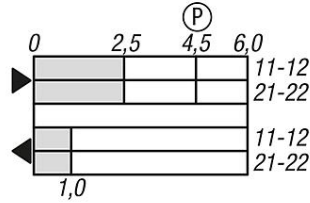
2 açıcı



1 kapatıcı / 2 açıcı



Anahtarlama yolu diyagramı:



Anahtarlama yolu diyagramına ilişkin bilgi:

■ Kontak kapalı

□ Kontak açık

Ⓟ Zorunlu açma mesafesi / açısı

Ürünlere genel bakış

Sipariş numarası	Bağlantı şekli	Bağlantı kesiti maks. (mm ²)	Yalıtım çıkarma uzunluğu mm	Hat girişi	NC kontağı sayısı
83450-1111	vidalı bağlantı	0,34-1,5	5-6	M20 kırılabilir	1
83450-1120	vidalı bağlantı	0,34-1,5	5-6	M20 kırılabilir	2
83450-1121	vidalı bağlantı	0,34-1,5	5-6	M20 kırılabilir	2

Sipariş numarası	NO kontağı sayısı	Koruma türü	Anahtarlama sıklığı	Koruma sınıfı	Kirlilik derecesi
83450-1111	1	IP66/IP67	5000/h	II koruma izolasyonu	3
83450-1120	-	IP66/IP67	5000/h	II koruma izolasyonu	3
83450-1121	1	IP66/IP67	5000/h	II koruma izolasyonu	3

Sipariş numarası	Anma izolasyon gerilimi U _i V	Anma darbe gerilimi mukavemeti U _{imp} kV	Termik sürekli akım A
83450-1111	300	4	10
83450-1120	300	4	10
83450-1121	300	4	5

Ürnlere genel bakış

Sipariş numarası	Sıkma torku Kontak civataları Nm	Sıkma torku Sabitleme civataları Nm	Devreye alma hızı min. mm/min.	Devreye alma hızı maks. m/s
83450-1111	0,6-0,8	1,2	10	0,5
83450-1120	0,6-0,8	1,3	10	0,5
83450-1121	0,6-0,8	1,4	10	0,5