

Açıklama

Ürün açıklaması:

Hareketli yatak ünitesi, parçaların birbirine göre istenen hareketine izin veren iki parçanın bağlanması için bir cıvata (hareketli yatak).

Hareketli yatak ünitesi ağırlıklı olarak aşağıdaki durumlarda kullanılır:

- Bir sıcaklık değişikliği bir parçanın ölçülerini değiştirdiğinde
- Montaj belirsizlikleri meydana gelirse
- Üretim toleranslarının dengelenmesi gerektiğinde
- Parçaların pozisyonu dinamik yükler nedeniyle değiştiğinde

Malzeme:

Bulon, çelik.

Kaymalı yatak, yüksek performanslı kaymalı yatak polimer.

O-halka NBR.

Model:

Bulon galvaniz çinko kaplama.

Bilgi:

Hareketli yatak ünitesi üç parçadan oluşmaktadır. Bulon, kaymalı yatak ve O-halka.

Bulonun deliğe vidalarken kaymalı yatak O-halkayı birbirine bastırır. Bu en fazla X ölçüsü kadar gerçekleşir. Ardından kaymalı yatak, bulonun başına oturur. Strok, H +0,2 montaj ölçüsü ile ilgili biçimde sınırlandırılmıştır. Bu şekilde yüzer bir yataklama her zaman sağlanır.

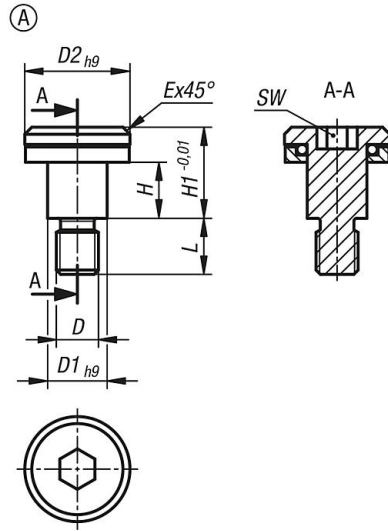
Sıcaklık aralığı:

-20 °C - +80 °C.

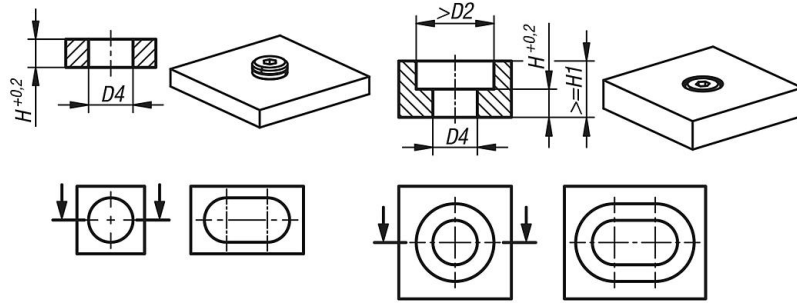
Montaj:

Belirtilen torka ilişkin not:

Torklar, çelik parçalara vidalamaya dayanmaktadır. Yumuşak malzemelere montaj sırasında D2 şaft çapının içe bastırılması (oturma) dikkate alınmalıdır. Burada düşük bir tork kullanılmalıdır. Düşük torklarda cıvataların çözülmesini önlemek için, cıvatalar yapıştırılmalıdır.



Montaj bilgisi:



Ürünlere genel bakış

Sipariş numarası	Form	Form modeli	D	D1	D2	E	H	H1	L	SW	Sıkma torku maks. Nm	maks. izinli aksenal kuvvet N
07532-106003004X055	A	dıştan dişli ile	M4	6	10	0,6	3	6,5	5,5	3	2	1500
07532-106005004X055	A	dıştan dişli ile	M4	6	10	0,6	5	8,5	5,5	3	2	1500
07532-107005005X065	A	dıştan dişli ile	M5	7	12	0,8	5	9	6,5	4	4,5	3000
07532-107008005X060	A	dıştan dişli ile	M5	7	12	0,8	8	12	6,5	4	4,5	3000
07532-108505006X080	A	dıştan dişli ile	M6	8,5	15	1	5	10	8	5	7,5	4900
07532-108508006X080	A	dıştan dişli ile	M6	8,5	15	1	8	13	8	5	7,5	4900
07532-110506008X100	A	dıştan dişli ile	M8	10,5	18	1	6	12	10	6	18,5	6300
07532-110510008X100	A	dıştan dişli ile	M8	10,5	18	1	10	16	10	6	18,5	6300