

## Ürün açıklaması/Ürün resimleri

**Açıklama****Malzeme:**

Sabitleme plakası çelik/plastik.  
 Monitör braketleri alüminyum.  
 Yatak pulları ve kovanları plastik.  
 Montaj flanşı alüminyum.  
 Montaj adaptörü alüminyum.  
 Cıvatalar çelik.

**Model:**

Sabitleme plakası boyalı.  
 Monitör braketleri boyalı.  
 Montaj flanşı boyalı.  
 Montaj adaptörü boyalı.  
 Cıvatalar: galvaniz kaplama.

**Bilgi:**

Monitör braketlerine 10 kg'ye kadar ekranlar sabitlenebilir ve gerekirse montaj zahmeti olmadan tekrar çıkarılabilir. Ayrıca monitör braketlerinin kolu hem yükseklik hem de bakış açısı açısından ayarlanabilir. Sabitlenen ekran 90° çevrilebilir. Monitör braketlerinin sabitleme plakaları VESA 75/100 standardı ile uyumludur.

**Kullanım:**

Altı köşeli anahtar yardımıyla uygulanması gereken yay gücü farklı eksenlerde ayarlanabilir, gücü artırılabilir veya azaltılabilir.

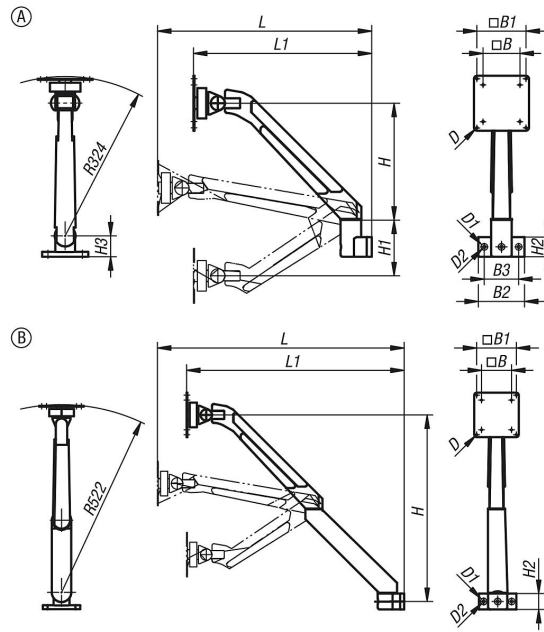
**Teslimat kapsamı:**

Monitör braketleri 4 eksen:  
 1x sabitleme plakası VESA, 4 cıvata M4x12 dahil, çapraz başlı.  
 1x monitör braketleri 4 eksen, kablo geçişi kapağı dahil.  
 1x montaj cıvataları DIN 6912, M8x25.  
 1x montaj adaptörü.  
 2x montaj cıvataları DIN 6912, M8x16.  
 1x altı köşeli anahtar, SW 3.  
 1x altı köşeli anahtar, SW 4.

**Monitör braketleri 5 eksen:**

1x sabitleme plakası VESA, 4 cıvata M4x12 dahil, çapraz başlı.  
 1x monitör braketleri 5 eksen, kablo geçişi kapağı dahil.  
 1x montaj cıvataları DIN 6912, M8x25.  
 1x montaj adaptörü.  
 2x montaj cıvatası DIN 6912, M8x16.  
 1x altı köşeli anahtar, SW 3.  
 1x altı köşeli anahtar, SW 4.

## Çizimler



## Ürnlere genel bakış

Sipariş numarası	Form	Form modeli	B	B1	B2	B3	D	D1	D2	H	H1	H2	H3	L	L1
29180-05-4360	A	4 eksen	75	100	94	70	5,3	13,8	9	236	114	40	43	436	361
29180-05-6341	B	5 eksen	75	100	94	70	5,3	13,8	9	464	-	40	-	634	560