



## Açıklama

### Malzeme:

Paslanmaz çelik 1.4305.

### Model:

Frezelenmiş dişli tertibatı, düz dişli.

Kavrama açısı 20°, kaplamasız.

### Bilgi:

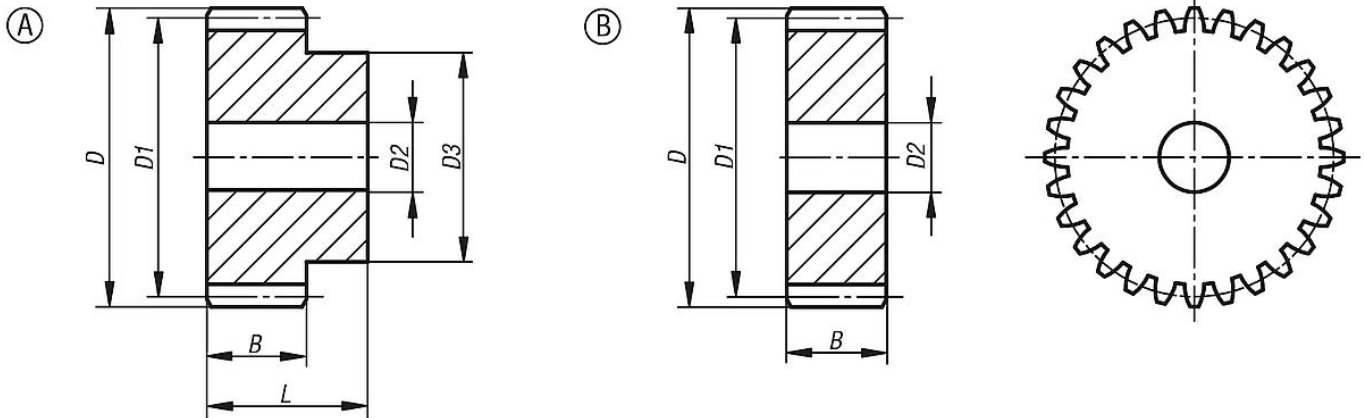
70 dişe kadar tek taraflı göbekli ve 80 diştten itibaren kasnak olarak. Alın dişli çarkların bir merkezleme deliği veya önceden açılan bir deliği mevcuttur (üretim tekniğine göre değişir). Bu nedenle, tabloda yer alan D2 maks. ölçüsü, alın dişli çarkların teslim edildiği deliğin maksimum değeridir. Bu hazır delik / merkezleme deliği, müşteri tarafından geçme deliği, kanallı geçme deliği veya dişli delik olarak dönüştürülebilir. Müşteri tarafından alternatif olarak çapı küçültmek için burçlar da kullanılabilir.

### Çizim bilgisi:

Form A: göbekli

Form B: göbeksiz

## Çizimler



## Ürnlere genel bakış

Sipariş numarası	Form	Form modeli	Modül	Diş sayısı	B	D	D1	D2 maks.	D3	L
22400-20-1110150012	A	göbekli	1	12	15	14	12	-	9	25
22400-20-1110150013	A	göbekli	1	13	15	15	13	-	10	25
22400-20-1110150014	A	göbekli	1	14	15	16	14	-	11	25
22400-20-1110150015	A	göbekli	1	15	15	17	15	-	12	25
22400-20-1110150016	A	göbekli	1	16	15	18	16	-	13	25
22400-20-1110150018	A	göbekli	1	18	15	20	18	8	15	25
22400-20-1110150020	A	göbekli	1	20	15	22	20	8	16	25
22400-20-1110150024	A	göbekli	1	24	15	26	24	10	20	25
22400-20-1110150025	A	göbekli	1	25	15	27	25	10	20	25
22400-20-1110150030	A	göbekli	1	30	15	32	30	10	20	25
22400-20-1110150035	A	göbekli	1	35	15	37	35	10	25	25
22400-20-1110150040	A	göbekli	1	40	15	42	40	10	25	25
22400-20-1110150050	A	göbekli	1	50	15	52	50	12	30	25
22400-20-1110150060	A	göbekli	1	60	15	62	60	12	40	25
22400-20-1110150070	A	göbekli	1	70	15	72	70	12	50	25
22400-20-1210150080	B	göbeksiz	1	80	15	82	80	12	-	-

22400-20 Alın diřli arklar, paslanmaz elik, modül 1 frezelenmiř diřli tertibatı, döz diřli, kavrama aısı 20°



Ürönlere genel bakıř

Sipariř numarası	Form	Form modeli	Modöl	Diř sayısı	B	D	D1	D2 maks.	D3	L
22400-20-1210150090	B	göbeksiz	1	90	15	92	90	12	-	-
22400-20-1210150100	B	göbeksiz	1	100	15	102	100	12	-	-
22400-20-1210150110	B	göbeksiz	1	110	15	112	110	12	-	-
22400-20-1210150120	B	göbeksiz	1	120	15	122	120	12	-	-