

Ürün açıklaması/Ürün resimleri



Açıklama

Malzeme:

Plastik gövde, termoplastik.

Model:

Etki şekli: RFID.

Koruma türü: IP 67.

Bilgi:

RFID kodlamalı emniyet şalteri için tetikleyici. Tetikleyici anahtarlama mesafesinin alanında bulunduğu (koruma kapısı kapalı), emniyet şalterinin yarı iletken çıkışları devreye alınır.

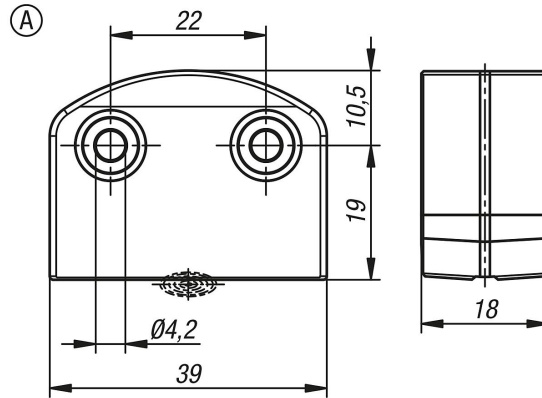
Sıcaklık aralığı:

-25 °C - +65 °C.

Aksesuar:

RFID kodlamalı emniyet şalteri 83456.

Çizimler



Ürnlere genel bakış

Sipariş numarası	Form	Form modeli
83456-10-1	A	Standart