

## Aıklama

### Malzeme:

Paslanmaz elik 1.4305.

### Model:

Frezelenmiř diřli tertibatı, dz diřli.  
Kavrama aısı 20°, kaplamasız.

### Bilgi:

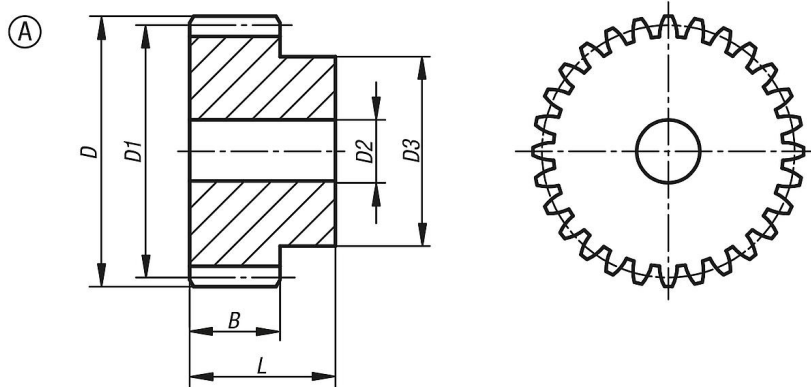
Alın diřli arkların bir merkezleme deliđi veya nceden aılan bir deliđi mevcuttur (retim tekniđine gre deđiřir). Bu nedenle, tabloda yer alan D2 maks. ls, alın diřli arkların teslim edildiđi deliđin maksimum deđeridir. Bu hazır delik / merkezleme deliđi, mřteri tarafından geme deliđi, kanallı geme deliđi veya diřli delik olarak dnřtrlebilir. Mřteri tarafından alternatif olarak apı kltmek iin burlar da kullanılabilir.

### izim bilgisi:

Form A: gbekli

Form B: gbeksiz

## izimler



## rnlere genel bakıř

Sipariř numarası	Form	Form modeli	Modl	Diř sayısı	B	D	D1	D2 maks.	D3	L
22400-20-1140400012	A	gbekli	4	12	40	56	48	14	35	60
22400-20-1140400013	A	gbekli	4	13	40	60	52	14	40	60
22400-20-1140400014	A	gbekli	4	14	40	64	56	14	45	60
22400-20-1140400015	A	gbekli	4	15	40	68	60	14	45	60
22400-20-1140400020	A	gbekli	4	20	40	88	80	16	60	60
22400-20-1140400024	A	gbekli	4	24	40	104	96	20	75	60
22400-20-1140400025	A	gbekli	4	25	40	108	100	20	75	60
22400-20-1140400030	A	gbekli	4	30	40	128	120	20	75	60