

Aıklama

Malzeme:

Paslanmaz elik 1.4305.

Model:

Frezelenmiř diřli tertibatı, dz diřli.

Kavrama aısı 20°, kaplamasız.

Bilgi:

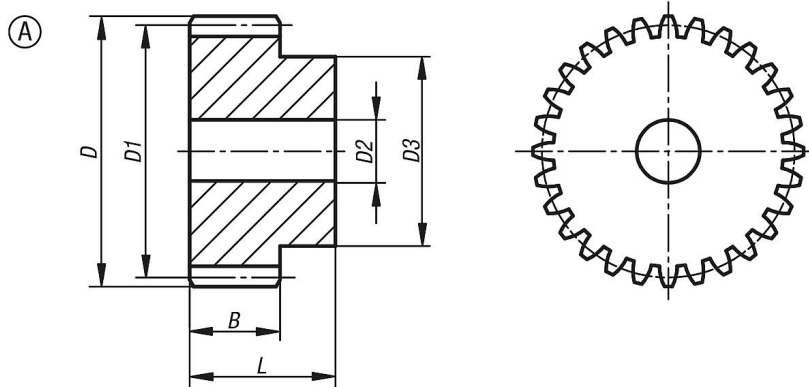
Alın diřli arkların bir merkezleme deliđi veya nceden aılan bir deliđi mevcuttur (retim tekniđine gre deđiřir). Bu nedenle, tabloda yer alan D2 maks. ls, alın diřli arkların teslim edildiđi deliđin maksimum deđeridir. Bu hazır delik / merkezleme deliđi, mřteri tarafından geme deliđi, kanallı geme deliđi veya diřli delik olarak dnřtrlebilir. Mřteri tarafından alternatif olarak apı kltmek iin burlar da kullanılabilir.

izim bilgisi:

Form A: gbekli

Form B: gbeksiz

izimler



rnlere genel bakıř

Sipariř numarası	Form	Form modeli	Modl	Diř sayısı	B	D	D1	D2 maks.	D3	L
22400-20-1130300012	A	gbekli	3	12	30	42	36	12	27	50
22400-20-1130300015	A	gbekli	3	15	30	51	45	12	35	50
22400-20-1130300020	A	gbekli	3	20	30	66	60	14	45	50
22400-20-1130300024	A	gbekli	3	24	30	78	72	16	50	50
22400-20-1130300025	A	gbekli	3	25	30	81	75	16	60	50
22400-20-1130300030	A	gbekli	3	30	30	96	90	16	60	50
22400-20-1130300040	A	gbekli	3	40	30	126	120	20	80	50