



Açıklama

Malzeme:

Paslanmaz çelik 1.4305.

Model:

Frezelenmiş dişli tertibatı, düz dişli.
Kavrama açısı 20°, kaplamasız.

Bilgi:

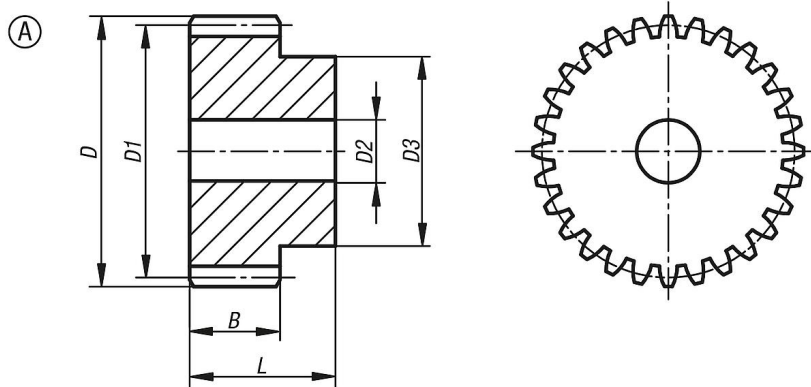
Alın dişli çarkların bir merkezleme deliği veya önceden açılan bir deliği mevcuttur (üretim tekniğine göre değişir). Bu nedenle, tabloda yer alan D2 maks. ölçüsü, alın dişli çarkların teslim edildiği deliğin maksimum değeridir. Bu hazır delik / merkezleme deliği, müşteri tarafından geçme deliği, kanallı geçme deliği veya dişli delik olarak dönüştürülebilir. Müşteri tarafından alternatif olarak çapı küçültmek için burçlar da kullanılabilir.

Çizim bilgisi:

Form A: göbekli

Form B: göbeksiz

Çizimler



Ürünlere genel bakış

Sipariş numarası	Form	Form modeli	Modül	Diş sayısı	B	D	D1	D2 maks.	D3	L
22400-20-1125250012	A	göbekli	2,5	12	25	35	30	10	22	45
22400-20-1125250013	A	göbekli	2,5	13	25	37,5	32,5	10	25	45
22400-20-1125250014	A	göbekli	2,5	14	25	40	35	10	28	45
22400-20-1125250015	A	göbekli	2,5	15	25	42,5	37,5	10	30	45
22400-20-1125250020	A	göbekli	2,5	20	25	55	50	12	40	45
22400-20-1125250024	A	göbekli	2,5	24	25	65	60	14	45	45
22400-20-1125250025	A	göbekli	2,5	25	25	67,5	62,5	14	50	45
22400-20-1125250030	A	göbekli	2,5	30	25	80	75	14	55	45
22400-20-1125250040	A	göbekli	2,5	40	25	105	100	16	70	45
22400-20-1125250050	A	göbekli	2,5	50	25	130	125	20	80	45
22400-20-1125250060	A	göbekli	2,5	60	25	155	150	20	100	45

