



Aıklama

Malzeme:

Paslanmaz elik 1.4305.

Model:

Frezelenmiř diřli tertibatı, dız diřli.

Kavrama aısı 20°, kaplamasız.

Bilgi:

Alın diřli arkların bir merkezleme deliđi veya nceden aılan bir deliđi mevcuttur (retim tekniđine gre deđiřir). Bu nedenle, tabloda yer alan D2 maks. ls, alın diřli arkların teslim edildiđi deliđin maksimum deđeridir. Bu hazır delik / merkezleme deliđi, mřteri tarafından geme deliđi, kanallı geme deliđi veya diřli delik olarak dnřtrlebilir. Mřteri tarafından alternatif olarak apı kltmek iin burlar da kullanılabilir.

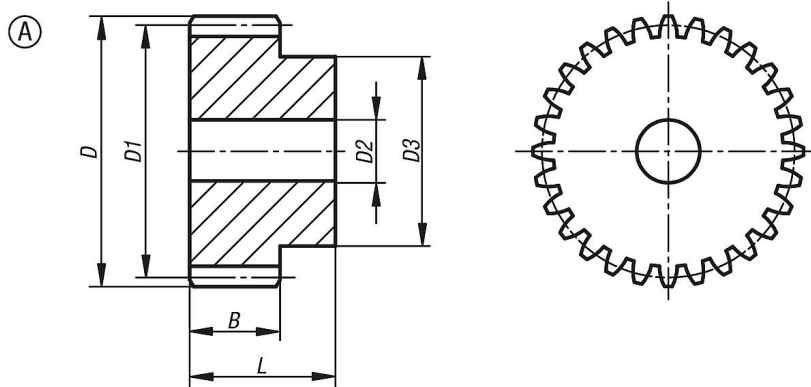
izim bilgisi:

Form A: gbekli

Form B: gbeksiz



izimler



rnlere genel bakıř

Sipariř numarası	Form	Form modeli	Modl	Diř sayısı	B	D	D1	D2 maks.	D3	L
22400-20-1120200012	A	gbekli	2	12	20	28	24	10	18	35
22400-20-1120200013	A	gbekli	2	13	20	30	26	10	20	35
22400-20-1120200014	A	gbekli	2	14	20	32	28	10	22	35
22400-20-1120200015	A	gbekli	2	15	20	34	30	10	24	35
22400-20-1120200020	A	gbekli	2	20	20	44	40	10	30	35
22400-20-1120200024	A	gbekli	2	24	20	52	48	12	35	35
22400-20-1120200025	A	gbekli	2	25	20	54	50	12	35	35
22400-20-1120200030	A	gbekli	2	30	20	64	60	14	40	35
22400-20-1120200040	A	gbekli	2	40	20	84	80	14	50	35
22400-20-1120200050	A	gbekli	2	50	20	104	100	16	70	35
22400-20-1120200060	A	gbekli	2	60	20	124	120	16	70	35

