



## Aıklama

### Malzeme:

Paslanmaz elik 1.4305.

### Model:

Frezelenmiř diřli tertibatı, düz diřli.  
Kavrama aısı 20°, kaplamasız.

### Bilgi:

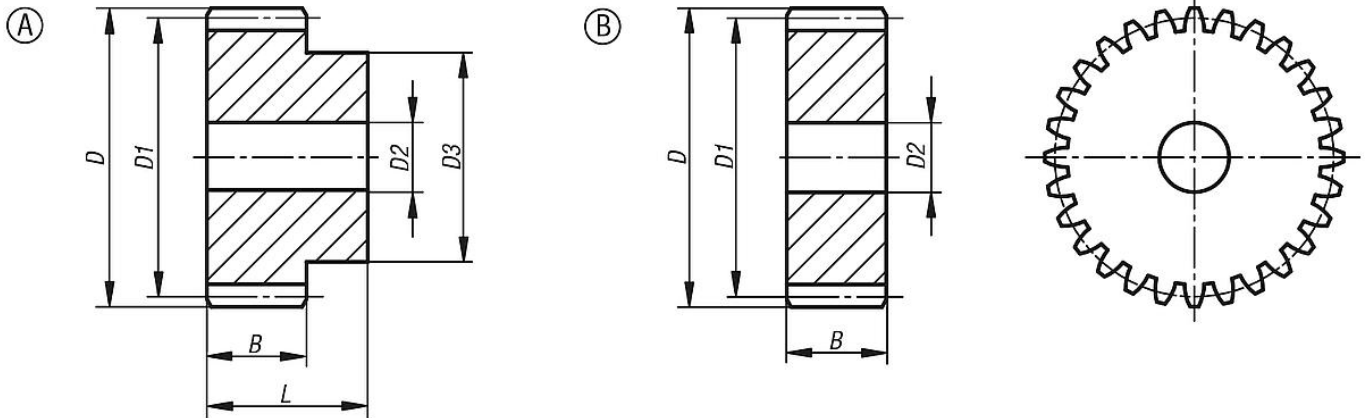
70 diře kadar tek taraflı göbekli ve 80 diřten itibaren kasnak olarak. Alın diřli arkların bir merkezleme deliđi veya önceden aılan bir deliđi mevcuttur (üretim tekniđine göre deđiřir). Bu nedenle, tabloda yer alan D2 maks. ölçüsü, alın diřli arkların teslim edildiđi deliđin maksimum deđeridir. Bu hazır delik / merkezleme deliđi, müřteri tarafından geme deliđi, kanallı geme deliđi veya diřli delik olarak dönüřtürülebilir. Müřteri tarafından alternatif olarak apı küültmek için burlar da kullanılabilir.

### izim bilgisi:

Form A: göbekli

Form B: göbeksiz

## izimler



## Ürönlere genel bakıř

Sipariř numarası	Form	Form modeli	Modül	Diř sayısı	B	D	D1	D2 maks.	D3	L
22400-20-1120200012	A	göbekli	2	12	20	28	24	10	18	35
22400-20-1120200013	A	göbekli	2	13	20	30	26	10	20	35
22400-20-1120200014	A	göbekli	2	14	20	32	28	10	22	35
22400-20-1120200015	A	göbekli	2	15	20	34	30	10	24	35
22400-20-1120200020	A	göbekli	2	20	20	44	40	10	30	35
22400-20-1120200024	A	göbekli	2	24	20	52	48	12	35	35
22400-20-1120200025	A	göbekli	2	25	20	54	50	12	35	35
22400-20-1120200030	A	göbekli	2	30	20	64	60	14	40	35
22400-20-1120200040	A	göbekli	2	40	20	84	80	14	50	35
22400-20-1120200050	A	göbekli	2	50	20	104	100	16	70	35
22400-20-1120200060	A	göbekli	2	60	20	124	120	16	70	35
22400-20-1220200080	B	göbeksiz	2	80	20	164	160	20	-	-

