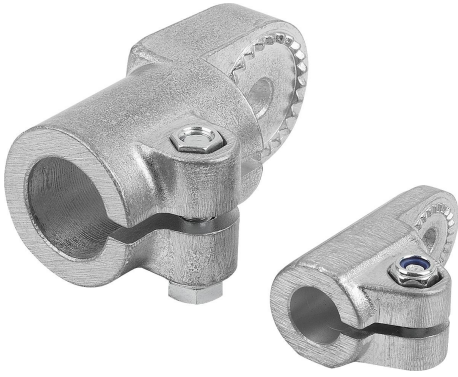


Ürün açıklaması/Ürün resimleri

**Açıklama****Malzeme:**

Alüminyum döküm.

Sıkıştırma cıvatası ve somun, çelik.

Model:

zımparalanmış.

Sıkıştırma cıvatası ve somun galvaniz kaplama.

Bilgi:

Dıştan dişlisi olan boru bağlantı elemanı mafsallı parçalar, içten dişlisi olan (29024, 29028 veya 29030) boru bağlantı elemanı mafsallı parçalar ile bir mafsallı parçası oluşturacak şekilde birleştirilebilir.

Sıkma cıvatalarını sıkmak için maks. tork:

M6: 10 Nm.

M8: 25 Nm.

M10: 50 Nm.

Talep üzerine:

Sabitlenme için sustalı kollar.

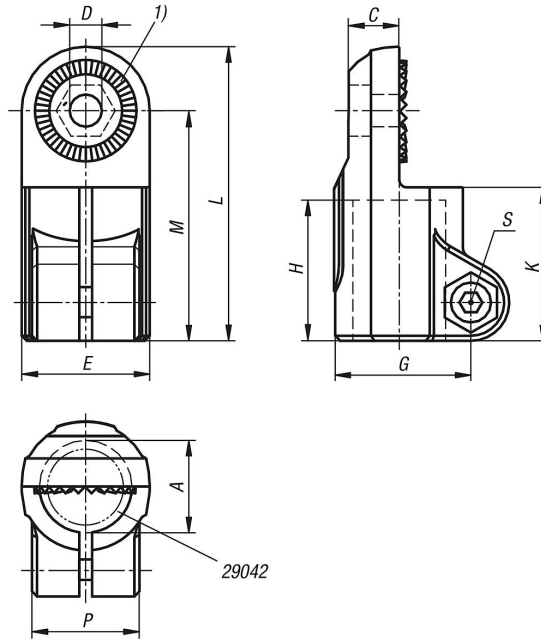
Aksesuar:

- Altı köşeli somun DIN 985
- Altı köşeli cıvatalar DIN 933
- Silindir başlı cıvatalar DIN 6912

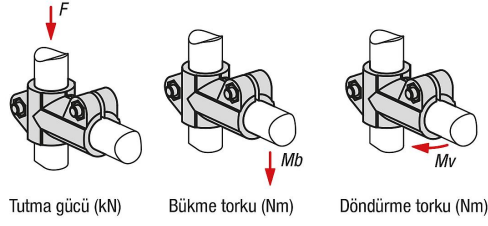
Çizim bilgisi:

1) 15° dişli

Çizimler



Çizimler



Ürünlere genel bakış

Sipariş numarası	A	C	D	E	G	H	K	L	M	P	S	F kN	Mb (Nm)	Mv (Nm)
29026-512	12,1	10,5	7,5	26	29,4	25	30	57	44	21	M6	3,6	28	9
29026-514	14,1	10,5	7,5	26	29,4	25	30	57	44	21	M6	3,6	28	9
29026-516	16,1	10,5	7,5	26	29,4	25	30	57	44	21	M6	3,6	28	9
29026-518	18,1	10,5	7,5	26	29,4	25	30	57	44	21	M6	3,6	28	9
29026-520	20	16	9	40	40	45	50	93	73	33	M8	4,9	91	94
29026-525	25,1	16	9	40	40	45	50	93	73	33	M8	4,9	91	94
29026-530	30,1	16	9	40	40	45	50	93	73	33	M8	4,9	91	94
29026-540	40,2	22	11	56	56	60	68	128	100	48	M10	6	267	181