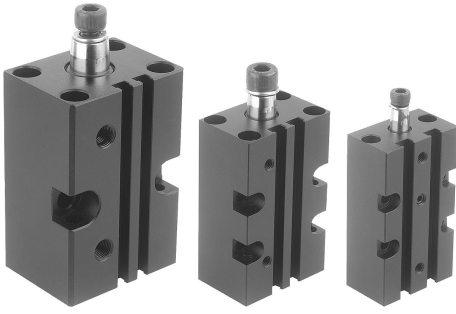
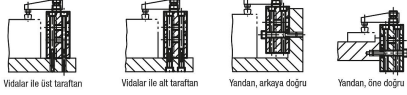


## Ürün açıklaması/Ürün resimleri



Uygulama örneği:



Vidalalar ile üst taraftan

Vidalalar ile alt taraftan

Yandan, arkaya doğru

Yandan, öne doğru

## Açıklama

**Malzeme:**

Ana gövde: Alüminyum.

Çift etkili piston kolu: Paslanmaz çelik.

**Model:**

Ana gövde siyah eloksitlenmiş.

**Bilgi:**

Döner bağlama elemanları, düşük bağlama kuvvetlerinin yeterli olduğu veya iş parçasının yerleştirilmesi veya çıkarılması için bağlama noktasının boşta olması gereken uygulamalarda kullanılır. Blok şeklindeki gövde, çok sayıda sabitleme seçeneğini mümkün kılar. Manyetik piston, elektrikli son konum geri bildirim için kullanıma hazırdır.

Aksesuar olarak temin edilebilen sıkıştırma kollarını tespitlemek için civata ve yaylı rondela teslimat kapsamına dahildir.

Döner bağlama elemanı, dönme hareketi sırasında engellenmemelidir.

F1 = Müsaade edilen maks. 6 bar çalışma basıncında.

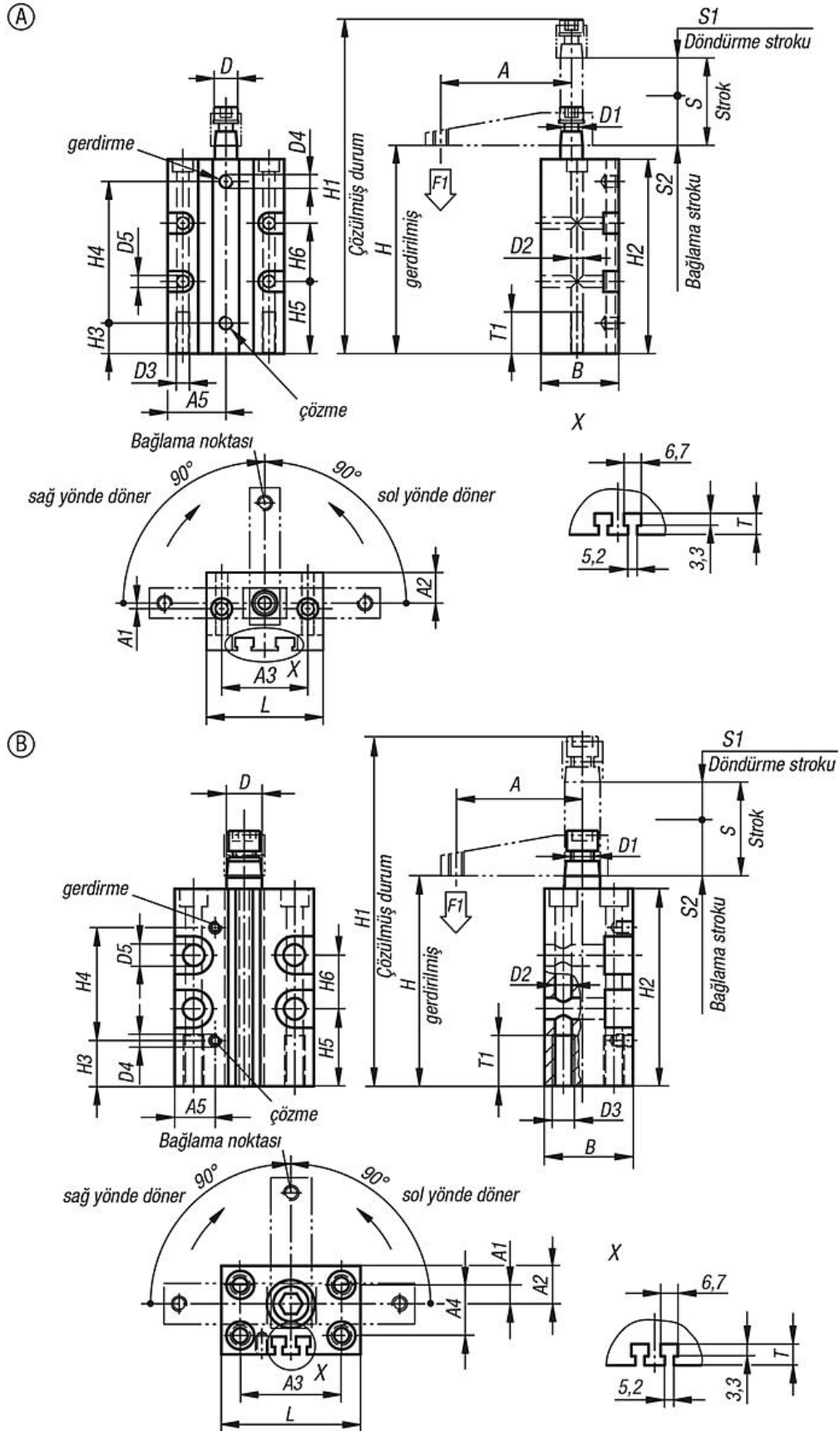
**Talep üzerine:**

Yaklaşma anahtarı.

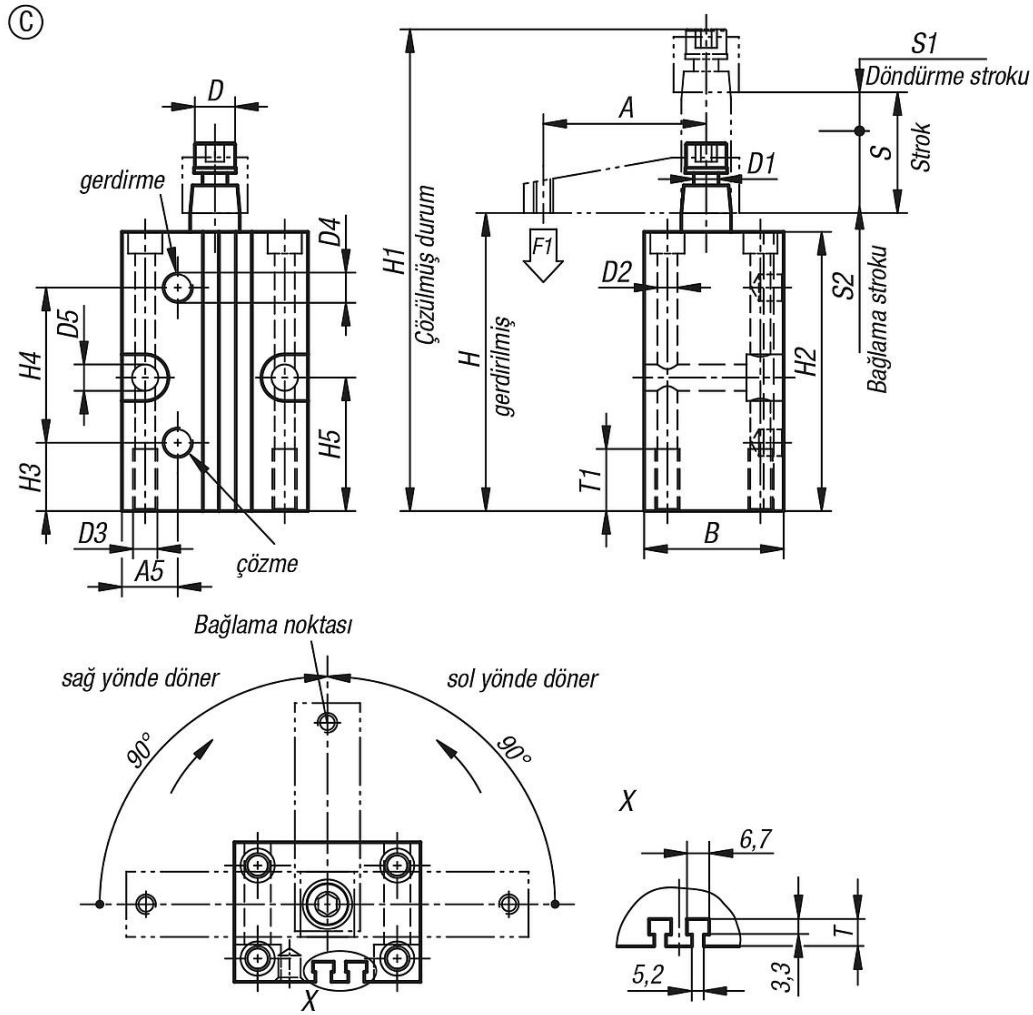
**Aksesuar:**

- Sıkıştırma kolu 05620

- Adaptör 05625



## Çizimler



## Ürünler genel bakış

Sipariş numarası	Tip 2	Form	Boyut	A	A1	A2	A3	A5	B	D	D1	D2	D3	D4	D5
05610-1121	sağ yönde döner	A	12	35	0	10	31	20	24	8	M5	4,3	M5	M5	4,3
05610-1161	sağ yönde döner	A	16	41	-2	11	31	21	28	8	M5	4,3	M5	M5	4,3
05610-2121	sol yönde döner	A	12	35	0	10	31	20	24	8	M5	4,3	M5	M5	4,3
05610-2161	sol yönde döner	A	16	41	-2	11	31	21	28	8	M5	4,3	M5	M5	4,3
05610-1201	sağ yönde döner	B	20	48	8	13	36	11,5	30	12	M8	5,5	M6	M5	5,5
05610-2201	sol yönde döner	B	20	48	8	13	36	11,5	30	12	M8	5,5	M6	M5	5,5
05610-1251	sağ yönde döner	C	25	50	7,5	15	40	17	35	14	M8	6,5	M8	M5	8,5
05610-1321	sağ yönde döner	C	32	60	12,5	20	45	18	45	16	M8	6,5	M8	G1/8	8,5
05610-1401	sağ yönde döner	C	40	70	15,5	24,5	52	22	55	16	M8	8,5	M10	G1/8	8,5
05610-1501	sağ yönde döner	C	50	80	21,5	31	66	25	65	20	M10	8,5	M10	G1/8	10,5
05610-1631	sağ yönde döner	C	63	90	27,5	37,5	80	30	80	20	M10	10,5	M12	G1/8	10,5
05610-2251	sol yönde döner	C	25	50	7,5	15	40	17	35	14	M8	6,5	M8	M5	8,5
05610-2321	sol yönde döner	C	32	60	12,5	20	45	18	45	16	M8	6,5	M8	G1/8	8,5
05610-2401	sol yönde döner	C	40	70	15,5	24,5	52	22	55	16	M8	8,5	M10	G1/8	8,5
05610-2501	sol yönde döner	C	50	80	21,5	31	66	25	65	15	M10	8,5	M10	G1/8	10,5
05610-2631	sol yönde döner	C	63	90	27,5	37,5	80	30	80	15	M10	10,5	M12	G1/8	10,5

Sipariş numarası	H	H1	H2	H3	H4	H5	H6	Strok S	L	S1	S2	T	T1	F1 N	Aksesuar
05610-1121	76	105	70	11	51	26	21	16	40	7	9	5	15	30	05620-12, 05625-1216
05610-1161	76	105	70	11	51	26	21	16	42	7	9	4,5	15	60	05620-16, 05625-1216
05610-2121	76	105	70	11	51	26	21	16	40	7	9	5	15	30	05620-12, 05625-1216
05610-2161	76	105	70	11	51	26	21	16	42	7	9	4,5	15	60	05620-16, 05625-1216

## Ürünlere genel bakış

Sipariş numarası	H	H1	H2	H3	H4	H5	H6	Strok S	L	S1	S2	T	T1	F1 N	Aksesuar
05610-1201	80	125	74	17	44,5	24	22	27	46	12	15	4,5	20	80	05620-20, 05625-2000
05610-2201	80	125	74	17	44,5	24	22	27	46	12	15	4,5	20	80	05620-20, 05625-2000
05610-1251	83	125	78	17	44,5	32	-	27	55	15	12	5	20	170	05620-25, 05625-2500
05610-1321	96	145	90	22	50	43	-	30	60	16	14	6,5	20	270	05620-32, 05625-3240
05610-1401	96	145	90	20	52	40	-	31	70	16	15	8	25	450	05620-40, 05625-3240
05610-1501	106	162	100	25	53,5	45	-	30	85	15	15	6,5	30	700	05620-50, 05625-5063
05610-1631	106	162	100	28	53,5	36	-	30	100	15	15	8,5	30	1100	05620-63, 05625-5063
05610-2251	83	125	78	17	44,5	32	-	27	55	15	12	5	20	170	05620-25, 05625-2500
05610-2321	96	145	90	22	50	43	-	30	60	16	14	6,5	20	270	05620-32, 05625-3240
05610-2401	96	145	90	20	52	40	-	31	70	16	15	8	25	450	05620-40, 05625-3240
05610-2501	106	162	100	25	53,5	45	-	30	85	15	15	6,5	30	700	05620-50, 05625-5063
05610-2631	106	162	100	28	53,5	36	-	30	100	15	15	8,5	30	1100	05620-63, 05625-5063