



Açıklama

Malzeme:

Raylar, alüminyum.
Küre kafesler, paslanmaz çelik 1.4301.
Küreler, paslanmaz çelik 1.4021.

Model:

Raylar, yalın.
Küre kafesler, yalın.
Küreler, yalın.

Sipariş bilgisi:

Çift halinde satılır.

Bilgi:

Tam uzatmalı teleskopik raylarda kaldırma işlevi montaj uzunluğuna yaklaşık olarak eşittir, dolayısıyla daha çok rahatlık ve ulaşılabilirlik sağlanmaktadır. Teleskopik rayların dinamik yük kapasitesi, tam uzatma mesafesi kullanıldığında dikey monte edilmiş bir teleskopik ray çiftinin maksimum yük kapasitesini verir. Belirtilen taşıma kapasiteleri, 600 mm'lik bir ray mesafesinde belirlendi ve 10.000 döngüde maksimum değer için geçerlidir.

Yatay montaj için uygun değildir.

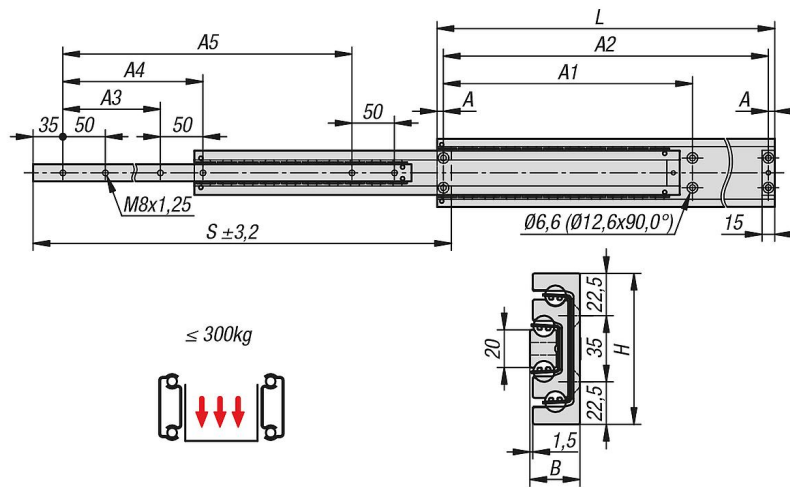
2.000 döngüden sonra bir yüksek basınç gresi ile gresleme tavsiye edilir.

Uç dayanakları belirtilen yük kapasitesinde 10 döngü ile ve 0,8 m/s dayanak hızında kontrol edilmiştir. İlave harici uç dayanaklar tavsiye edilir.

Sıcaklık aralığı:

-20 °C ila +110 °C.

Çizimler



21335-35 Teleskopik raylar, alüminyum yan montaj için, tam uzatma, taşıma kapasitesi 300 kg'ye kadar



Ürünler genel bakış

Sipariş numarası		Montaj	Ürün tipi	Çift başına taşıma kapasitesi kg	Ambalaj türü
21335-35-0300	DA4160-0030	montaj yandan	standart	240	1 adet = 1 çift
21335-35-0350	DA4160-0035	montaj yandan	standart	255	1 adet = 1 çift
21335-35-0400	DA4160-0040	montaj yandan	standart	270	1 adet = 1 çift
21335-35-0450	DA4160-0045	montaj yandan	standart	285	1 adet = 1 çift
21335-35-0500	DA4160-0050	montaj yandan	standart	300	1 adet = 1 çift
21335-35-0550	DA4160-0055	montaj yandan	standart	300	1 adet = 1 çift
21335-35-0600	DA4160-0060	montaj yandan	standart	300	1 adet = 1 çift
21335-35-0650	DA4160-0065	montaj yandan	standart	295	1 adet = 1 çift
21335-35-0700	DA4160-0070	montaj yandan	standart	290	1 adet = 1 çift
21335-35-0800	DA4160-0080	montaj yandan	standart	270	1 adet = 1 çift
21335-35-0900	DA4160-0090	montaj yandan	standart	250	1 adet = 1 çift
21335-35-1000	DA4160-0100	montaj yandan	standart	230	1 adet = 1 çift

Sipariş numarası	A	A1	A2	A3	A4	A5	B	H	Strok S	L
21335-35-0300	7,5	142,5	285	75	125	150	26,5	80	300	300
21335-35-0350	7,5	167,5	335	100	150	200	26,5	80	350	350
21335-35-0400	7,5	192,5	385	125	175	250	26,5	80	400	400
21335-35-0450	7,5	217,5	435	150	200	300	26,5	80	450	450
21335-35-0500	7,5	242,5	485	175	225	350	26,5	80	500	500
21335-35-0550	7,5	267,5	535	200	250	400	26,5	80	550	550
21335-35-0600	7,5	292,5	585	225	275	450	26,5	80	600	600
21335-35-0650	7,5	317,5	635	250	300	500	26,5	80	650	650
21335-35-0700	7,5	342,5	685	275	325	550	26,5	80	700	700
21335-35-0800	7,5	392,5	785	325	375	650	26,5	80	800	800
21335-35-0900	7,5	442,5	885	375	425	750	26,5	80	900	900
21335-35-1000	7,5	492,5	985	425	475	850	26,5	80	1000	1000