

## Açıklama

### Malzeme:

Raylar, paslanmaz çelik 1.4301.  
Küre kafesler, paslanmaz çelik 1.4301.  
Küreler, paslanmaz çelik 1.4034.

### Model:

Raylar, yalın.  
Küre kafesler, yalın.  
Küreler, yalın.

### Sipariş bilgisi:

Çift halinde satılır.

### Bilgi:

Üst uzatmalı teleskopik raylarda kaldırma işlevi montaj uzunluğundan daha büyüktür. Oturma açık konumda. Kilit açma kolu kullanılarak itme kutusu sorunsuz bir şekilde çıkarılabilir ve kılavuzdan ayrılabilir. Teleskopik rayların dinamik yük kapasitesi, tam uzatma mesafesi kullanıldığında dikey monte edilmiş bir teleskopik ray çiftinin maksimum yük kapasitesini verir. Belirtilen taşıma kapasiteleri, 400 mm'lik bir ray mesafesinde belirlendi ve 10.000 döngüde maksimum değer için geçerlidir.

Yatay montajda taşıma kapasitesi %75 daha düşüktür.

Sabitleme civatalarının kafa yüksekliği 2,5 mm'lik bir yüksekliği aşmamalıdır, aksi takdirde başka ray parçalarıyla çarpışma tehlikesi söz konusudur.

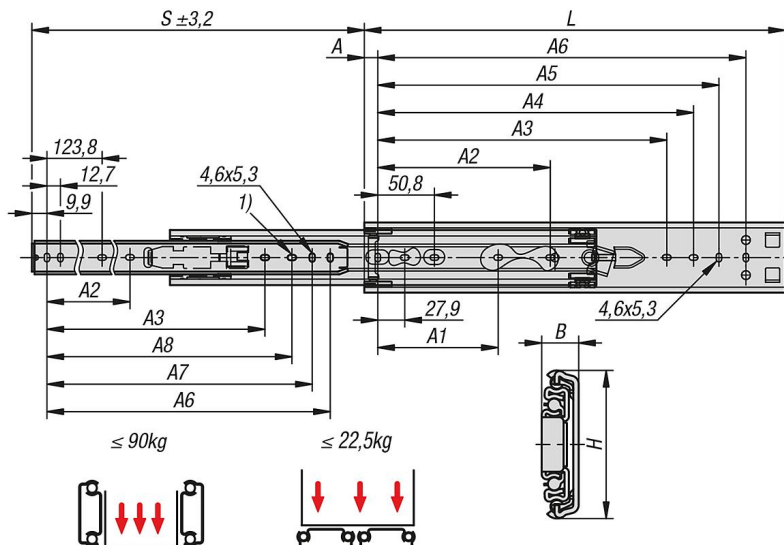
### Avantajlar:

Oturma açık konumda  
Ön hızlı ayırma

### Çizim bilgisi:

1) Montaj deliği 21334-95-0305'te mevcut değil

## Çizimler



# 21334-95 Teleskopik raylar, paslanmaz çelik yan montaj için, üst uzatma, taşıma kapasitesi 90 kg'ye kadar



## Ürünler genel bakış

Sipariş numarası	Üreticinin ürün numarası	Montaj	Ürün tipi	Çift başına taşıma kapasitesi kg	Ambalaj türü
21334-95-0305	DS3557-0012	montaj yandan	standart	56	1 adet = 1 çift
21334-95-0356	DS3557-0014	montaj yandan	standart	68	1 adet = 1 çift
21334-95-0406	DS3557-0016	montaj yandan	standart	80	1 adet = 1 çift
21334-95-0457	DS3557-0018	montaj yandan	standart	85	1 adet = 1 çift
21334-95-0508	DS3557-0020	montaj yandan	standart	90	1 adet = 1 çift
21334-95-0559	DS3557-0022	montaj yandan	standart	90	1 adet = 1 çift
21334-95-0610	DS3557-0024	montaj yandan	standart	90	1 adet = 1 çift
21334-95-0660	DS3557-0026	montaj yandan	standart	87	1 adet = 1 çift

Sipariş numarası	A	A1	A2	A3	A4	A5	A6	A7	A8	B	H	Strok S	L
21334-95-0305	15,9	-	-	-	209,6	235	260,4	247,7	-	12,7	51,6	330	305
21334-95-0356	15,9	-	-	-	260,4	285,8	311,2	298,5	285,8	12,7	51,6	381	356
21334-95-0406	15,9	123,8	-	-	311,2	336,6	362	349,3	336,6	12,7	51,6	432	406
21334-95-0457	15,9	123,8	177,8	314,4	362	387,4	412,8	400,1	387,4	12,7	51,6	483	457
21334-95-0508	15,9	123,8	203,2	365,3	412,8	438,2	463,6	450,9	438,2	12,7	51,6	533	508
21334-95-0559	15,9	123,8	228,6	416,1	463,6	489	514,4	501,7	489	12,7	51,6	584	559
21334-95-0610	15,9	123,8	254	466,9	514,4	539,8	565,2	552,5	539,8	12,7	51,6	635	610
21334-95-0660	15,9	123,8	279,4	517,7	565,2	590,6	616	603,3	590,6	12,7	51,6	686	660