



Açıklama

Malzeme:

Raylar, paslanmaz çelik 1.4301.
Küre kafesler, paslanmaz çelik 1.4301.
Küreler, paslanmaz çelik 1.4034.

Model:

Raylar, yalın.
Küre kafesler, yalın.
Küreler, yalın.

Sipariş bilgisi:

Çift halinde satılır.

Bilgi:

Tam uzatmalı teleskopik raylarda kaldırma işlevi montaj uzunluğuna benzerdir, dolayısıyla daha çok rahatlık ve ulaşılabilirlik sağlanmaktadır. Oturma kapalı konumda. Teleskopik rayların dinamik yük kapasitesi, tam uzatma mesafesi kullanıldığında dikey monte edilmiş bir teleskopik ray çiftinin maksimum yük kapasitesini verir. Belirtilen taşıma kapasiteleri, 450 mm'lik bir ray mesafesinde belirlendi ve 10.000 veya 80.000 döngüde maksimum değer için geçerlidir.

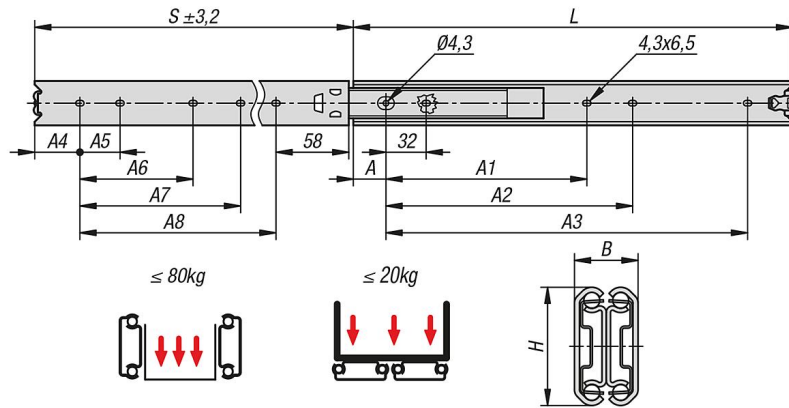
Yatay montajda taşıma kapasitesi %75 daha düşüktür.

Sabitlenme civatalarının kafa yüksekliği 2,5 mm'lik bir yüksekliği aşmamalıdır, aksi takdirde başka ray parçalarıyla çarpışma tehlikesi söz konusudur.

Avantajlar:

Oturma kapalı konumda
Düz montaj için uygun
Kolay hareket

Çizimler



Ürünler genel bakış

Sipariş numarası	Montaj	Ürün tipi	Çift başına taşıma kapasitesi (80.000 döngü) kg	Çift başına taşıma kapasitesi (10.000 döngü) kg	Ambalaj türü	
21334-85-0300	DS0330-0030	montaj yandan	standart	50	65	1 adet = 1 çift
21334-85-0350	DS0330-0035	montaj yandan	standart	55	70	1 adet = 1 çift
21334-85-0400	DS0330-0040	montaj yandan	standart	60	75	1 adet = 1 çift

21334-85 Teleskopik raylar, paslanmaz çelik yan montaj için, tam uzatma, taşıma kapasitesi 80 kg'ye kadar



Ürünlere genel bakış

Sipariş numarası		Montaj	Ürün tipi	Çift başına taşıma kapasitesi (80.000 döngü) kg	Çift başına taşıma kapasitesi (10.000 döngü) kg	Ambalaj türü
21334-85-0450	DS0330-0045	montaj yandan	standart	65	80	1 adet = 1 çift
21334-85-0500	DS0330-0050	montaj yandan	standart	57	75	1 adet = 1 çift
21334-85-0550	DS0330-0055	montaj yandan	standart	50	70	1 adet = 1 çift
21334-85-0600	DS0330-0060	montaj yandan	standart	45	65	1 adet = 1 çift
21334-85-0700	DS0330-0070	montaj yandan	standart	30	55	1 adet = 1 çift

Sipariş numarası	A	A1	A2	A3	A4	A5	A6	A7	A8	B	H	Strok S	L
21334-85-0300	26	-	192	224	18	32	-	-	224	19,1	35,3	304,5	300
21334-85-0350	26	-	224	256	36	32	-	-	256	19,1	35,3	354	350
21334-85-0400	26	-	192	320	22	32	-	160	320	19,1	35,3	403	400
21334-85-0450	26	-	224	352	40	32	-	160	352	19,1	35,3	452	450
21334-85-0500	26	256	288	416	26	32	160	192	416	19,1	35,3	501	500
21334-85-0550	26	288	320	480	44	32	160	192	448	19,1	35,3	550,5	550
21334-85-0600	26	320	352	512	30	32	192	224	512	19,1	35,3	600	600
21334-85-0700	26	352	384	608	34	32	256	288	608	19,1	35,3	698	700