

Açıklama

Malzeme:

Raylar, paslanmaz çelik 1.4301.
Küre kafesler, paslanmaz çelik 1.4301.
Küreler, paslanmaz çelik 1.4034.

Model:

Raylar, yalın.
Küre kafesler, yalın.
Küreler, yalın.

Sipariş bilgisi:

Çift halinde satılır.

Bilgi:

Üst uzatmalı teleskopik raylarda kaldırma işlevi montaj uzunluğundan daha büyüktür. Oturma açık konumda. Kilit açma kolu kullanılarak itme kutusu sorunsuz bir şekilde çıkarılabilir ve kılavuzdan ayrılabilir. Teleskopik rayların dinamik yük kapasitesi, tam uzatma mesafesi kullanıldığında dikey monte edilmiş bir teleskopik ray çiftinin maksimum yük kapasitesini verir. Belirtilen taşıma kapasiteleri, 450 mm'lik bir ray mesafesinde belirlendi ve 10.000 döngüde maksimum değer için geçerlidir.

Yatay montajda taşıma kapasitesi %75 daha düşüktür.

Sabitleme civatalarının kafa yüksekliği 2,5 mm'lik bir yüksekliği aşmamalıdır, aksi takdirde başka ray parçalarıyla çarpışma tehlikesi söz konusudur.

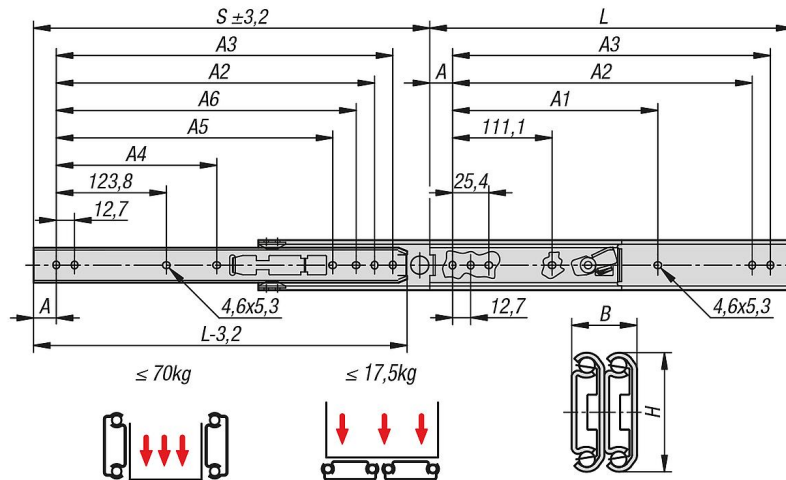
Sıcaklık aralığı:

-20 °C ila +110 °C.

Avantajlar:

Oturma açık konumda
Ön hızlı ayırma

Çizimler



21334-80 Teleskopik raylar, paslanmaz çelik yan montaj için, üst uzatma, taşıma kapasitesi 70 kg'ye kadar



Ürünlere genel bakış

Sipariş numarası		Montaj	Ürün tipi	Çift başına taşıma kapasitesi kg	Ambalaj türü
21334-80-0305	DS0305-0012	montaj yandan	standart	70	1 adet = 1 çift
21334-80-0356	DS0305-0014	montaj yandan	standart	68	1 adet = 1 çift
21334-80-0406	DS0305-0016	montaj yandan	standart	65	1 adet = 1 çift
21334-80-0457	DS0305-0018	montaj yandan	standart	62	1 adet = 1 çift
21334-80-0508	DS0305-0020	montaj yandan	standart	57	1 adet = 1 çift
21334-80-0559	DS0305-0022	montaj yandan	standart	52	1 adet = 1 çift
21334-80-0610	DS0305-0024	montaj yandan	standart	46	1 adet = 1 çift
21334-80-0660	DS0305-0026	montaj yandan	standart	41	1 adet = 1 çift
21334-80-0711	DS0305-0028	montaj yandan	standart	36	1 adet = 1 çift

Sipariş numarası	A	A1	A2	A3	A4	A5	A6	B	H	Strok S	L
21334-80-0305	15,9	-	260,3	273	-	-	-	19,1	35,3	327	305
21334-80-0356	15,9	-	311,1	323,8	-	-	298,4	19,1	35,3	378	356
21334-80-0406	15,9	250,8	361,9	374,6	-	-	349,2	19,1	35,3	429	406
21334-80-0457	15,9	301,6	412,7	425,4	212,7	-	400	19,1	35,3	479,5	457
21334-80-0508	15,9	352,4	463,5	476,2	238,1	365,2	450,8	19,1	35,3	530,5	508
21334-80-0559	15,9	403,2	514,3	527	263,5	415,9	501,6	19,1	35,3	581	559
21334-80-0610	15,9	454	565,1	577,8	288,9	466,7	552,4	19,1	35,3	632	610
21334-80-0660	15,9	504,8	615,9	628,6	314,3	517,7	603,2	19,1	35,3	683	660
21334-80-0711	15,9	555,6	666,7	679,4	339,7	568,3	654	19,1	35,3	733,5	711