

19"



Açıklama

Malzeme:

Raylar, çelik.
Küre kafesleri, çelik.
Bilyalar, çelik.

Model:

Raylar, galvaniz kaplama.
Küre kafesleri, galvaniz kaplama.
Bilyalar sertleştirilmiş.

Sipariş bilgisi:

Çift halinde satılır.
Tespitleme malzemesi dahil.

Bilgi:

Üst uzatmalı teleskopik raylarda kaldırma işlevi montaj uzunluğundan daha büyüktür. Oturma açık konumda. Kilit açma kolu kullanılarak itme kutusu sorunsuz bir şekilde çıkarılabilir ve kılavuzdan ayrılabilir. Teleskopik rayların dinamik yük kapasitesi, tam uzatma mesafesi kullanıldığında dikey monte edilmiş bir teleskopik ray çiftinin maksimum yük kapasitesini verir. Belirtilen taşıma kapasiteleri, 10.000 döngüde maksimum değer için geçerlidir.

Yatay montajda taşıma kapasitesi %75 daha düşüktür.

Sabitleme civatalarının kafa yüksekliği 2,5 mm'lik bir yüksekliği aşmamalıdır, aksi takdirde başka ray parçalarıyla çarpışma tehlikesi söz konusudur.

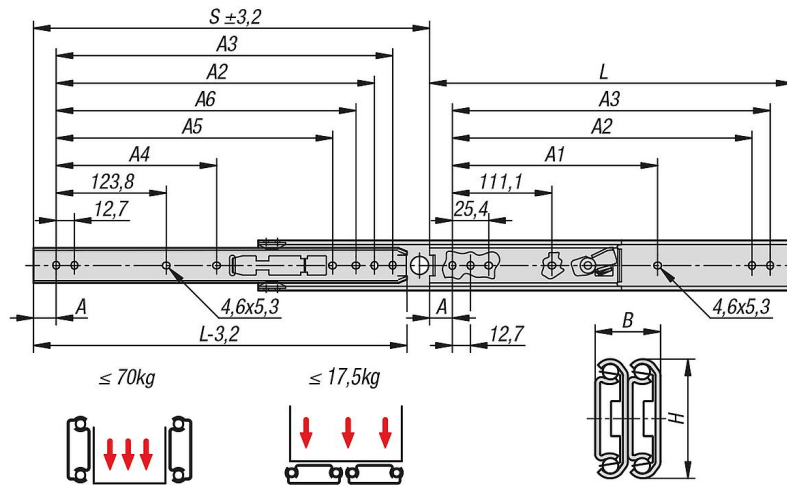
Sıcaklık aralığı:

-20 °C ila +110 °C.

Avantajlar:

Oturma açık konumda
Ön hızlı ayırma

Çizimler



21334-75 Teleskopik raylar, elik yan montaj iin, st uzatma, tařıma kapasitesi 70 kg'ye kadar



rnlere genel bakıř

Sipariř numarası		Montaj	rn tipi	ift bařına tařıma kapasitesi kg	Ambalaj tr
21334-75-0305	DZ0305-0012	montaj yandan	standart	70	1 adet = 1 ift
21334-75-0356	DZ0305-0014	montaj yandan	standart	68	1 adet = 1 ift
21334-75-0406	DZ0305-0016	montaj yandan	standart	65	1 adet = 1 ift
21334-75-0457	DZ0305-0018	montaj yandan	standart	62	1 adet = 1 ift
21334-75-0508	DZ0305-0020	montaj yandan	standart	57	1 adet = 1 ift
21334-75-0559	DZ0305-0022	montaj yandan	standart	52	1 adet = 1 ift
21334-75-0610	DZ0305-0024	montaj yandan	standart	46	1 adet = 1 ift
21334-75-0660	DZ0305-0026	montaj yandan	standart	41	1 adet = 1 ift
21334-75-0711	DZ0305-0028	montaj yandan	standart	36	1 adet = 1 ift

Sipariř numarası	A	A1	A2	A3	A4	A5	A6	B	H	Strok S	L
21334-75-0305	15,9	-	260,3	273	-	-	-	19,1	35,3	327	305
21334-75-0356	15,9	-	311,1	323,8	-	-	298,4	19,1	35,3	378	356
21334-75-0406	15,9	250,8	361,9	374,6	-	-	349,2	19,1	35,3	429	406
21334-75-0457	15,9	301,6	412,7	425,4	212,7	-	400	19,1	35,3	479,5	457
21334-75-0508	15,9	352,4	463,5	476,2	238,1	365,2	450,8	19,1	35,3	530,5	508
21334-75-0559	15,9	403,2	514,3	527	263,5	415,9	501,6	19,1	35,3	581	559
21334-75-0610	15,9	454	565,1	577,8	288,9	466,7	552,4	19,1	35,3	632	610
21334-75-0660	15,9	504,8	615,9	628,6	314,3	517,7	603,2	19,1	35,3	683	660
21334-75-0711	15,9	555,6	666,7	679,4	339,7	568,3	654	19,1	35,3	733,5	711