

Açıklama

Malzeme:

Raylar, çelik.
Küre kafesleri, çelik.
Bilyalar, çelik.

Model:

Raylar, galvaniz kaplama.
Küre kafesleri, galvaniz kaplama.
Bilyalar sertleştirilmiş.

Sipariş bilgisi:

Çift halinde satılır.

Bilgi:

Üst uzatmalı teleskopik raylarda kaldırma işlevi montaj uzunluğundan daha büyüktür. Oturma kapalı konumda. Teleskopik rayların dinamik yük kapasitesi, tam uzatma mesafesi kullanıldığında dikey monte edilmiş bir teleskopik ray çiftinin maksimum yük kapasitesini verir. Belirtilen taşıma kapasiteleri, 450 mm'lik bir ray mesafesinde belirlendi ve 10.000 veya 80.000 döngüde maksimum değer için geçerlidir.

Yatay montaj için uygun değildir.

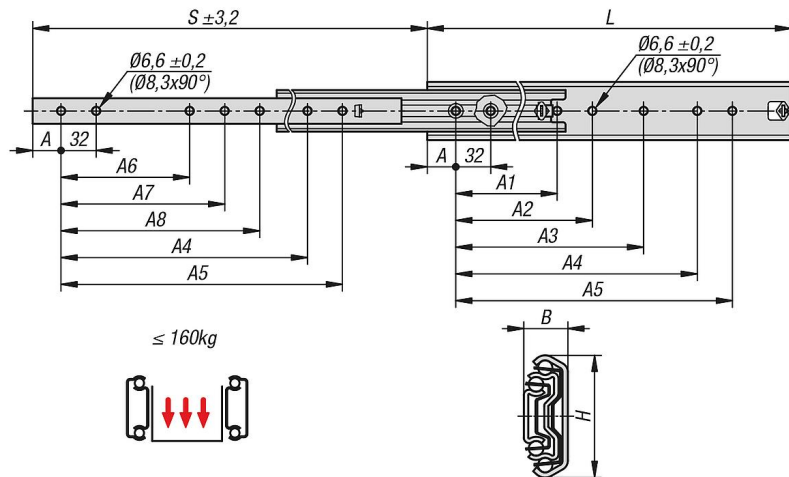
Sıcaklık aralığı:

-20 °C - +70 °C.

Avantajlar:

Oturma kapalı konumda
Kolay hareket
Yüksek yan stabilite, hassas kılavuz ile

Çizimler



Ürünler genel bakış

Sipariş numarası	Üreticinin ürün numarası	Montaj	Ürün tipi	Çift başına taşıma kapasitesi (80.000 döngü) kg	Çift başına taşıma kapasitesi (10.000 döngü) kg	Ambalaj türü
21335-20-0300	DZ5321-0030	montaj yandan	standart	120	130	1 adet = 1 çift
21335-20-0350	DZ5321-0035	montaj yandan	standart	120	140	1 adet = 1 çift

21335-20 Teleskopik raylar, çelik yan montaj için, üst uzatma, taşıma kapasitesi 160 kg'ye kadar



Ürünler genel bakış

Sipariş numarası	Üreticinin ürün numarası	Montaj	Ürün tipi	Çift başına taşıma kapasitesi (80.000 döngü) kg	Çift başına taşıma kapasitesi (10.000 döngü) kg	Ambalaj türü
21335-20-0400	DZ5321-0040	montaj yandan	standart	130	150	1 adet = 1 çift
21335-20-0450	DZ5321-0045	montaj yandan	standart	140	160	1 adet = 1 çift
21335-20-0500	DZ5321-0050	montaj yandan	standart	140	160	1 adet = 1 çift
21335-20-0550	DZ5321-0055	montaj yandan	standart	140	160	1 adet = 1 çift
21335-20-0600	DZ5321-0060	montaj yandan	standart	120	150	1 adet = 1 çift
21335-20-0700	DZ5321-0070-A	montaj yandan	standart	110	130	1 adet = 1 çift
21335-20-0790	DZ5321-0080-A	montaj yandan	standart	100	100	1 adet = 1 çift
21335-20-0900	DZ5321-0090-A	montaj yandan	standart	80	90	1 adet = 1 çift
21335-20-1000	DZ5321-0100-A	montaj yandan	standart	70	80	1 adet = 1 çift
21335-20-1100	DZ5321-0110-A	montaj yandan	standart	60	70	1 adet = 1 çift

Sipariş numarası	A	A1	A2	A3	A4	A5	A6	A7	A8	B	H	Strok S	L
21335-20-0300	26	-	-	-	192	224	-	-	-	19,1	53,1	323,5	300
21335-20-0350	26	-	-	-	224	256	-	-	-	19,1	53,1	373,5	350
21335-20-0400	26	-	160	192	288	320	128	160	-	19,1	53,1	423,5	400
21335-20-0450	26	-	160	192	320	352	128	160	-	19,1	53,1	473,5	450
21335-20-0500	26	-	192	224	384	416	160	192	-	19,1	53,1	523,5	500
21335-20-0550	26	-	192	224	416	448	160	192	-	19,1	53,1	573,5	550
21335-20-0600	26	-	256	288	480	512	192	256	-	19,1	53,1	623,5	600
21335-20-0700	26	288	320	544	576	608	256	288	544	19,1	53,1	723,5	700
21335-20-0790	26	-	352	384	672	704	320	352	384	19,1	53,1	803,5	790
21335-20-0900	26	-	448	480	768	800	352	384	416	19,1	53,1	923,5	900
21335-20-1000	26	448	480	512	864	896	448	480	-	19,1	53,1	1023,5	1000
21335-20-1100	26	448	544	576	992	1024	448	480	512	19,1	53,1	1123,5	1100