



Açıklama

Malzeme:

Raylar, elik.
Küre kafesleri, elik.
Bilyalar, elik.

Model:

Raylar, galvaniz kaplama.
Küre kafesleri, galvaniz kaplama.
Bilyalar sertleştirilmiş.

Sipariş bilgisi:

Çift halinde satılır.

Bilgi:

Tam uzatmalı teleskopik raylarda kaldırma işlevi montaj uzunluğuna yaklaşık olarak eşittir, dolayısıyla daha çok rahatlık ve ulaşılabilirlik sağlanmaktadır. Oturma kapalı konumda. Kilit açma kolu kullanılarak itme kutusu sorunsuz bir şekilde çıkarılabilir ve kılavuzdan ayrılabilir. Teleskopik rayların dinamik yük kapasitesi, tam uzatma mesafesi kullanıldığında dikey monte edilmiş bir teleskopik ray çiftinin maksimum yük kapasitesini verir. Belirtilen taşıma kapasiteleri, 80.000 döngüde maksimum değer için geçerlidir.

Yatay montajda taşıma kapasitesi %75 daha düşüktür.

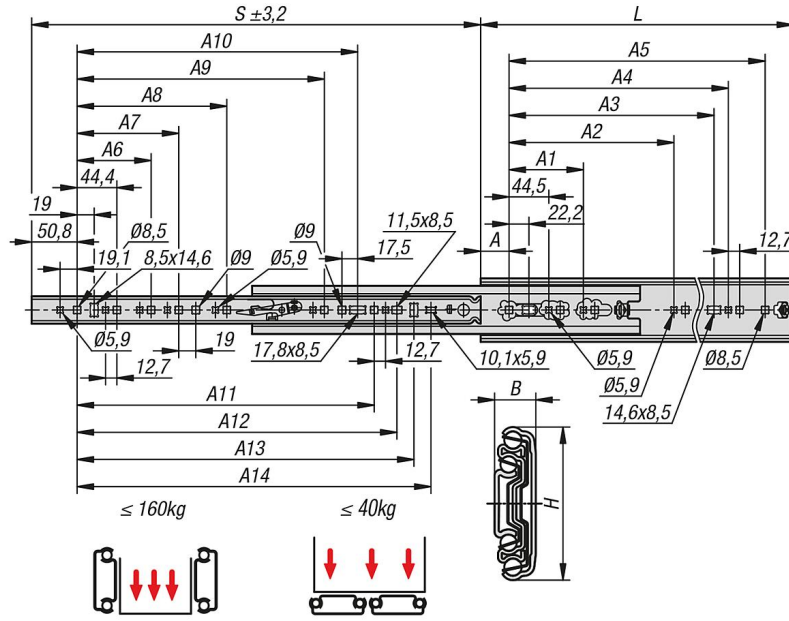
1.000 mm'ye kadar ray mesafesi için uygun.

Sıcaklık aralığı:

-20 °C - +70 °C.

Avantajlar:

Oturma kapalı konumda
Ön hızlı ayırma
Düz montaj için uygun



Ürünler genel bakış

Sipariş numarası	Montaj	Ürün tipi	Çift başına taşıma kapasitesi kg	Ambalaj türü	
21335-15-0305	DZ7957-0012-2	montaj yandan	standart	140	1 adet = 1 çift
21335-15-0356	DZ7957-0014-2	montaj yandan	standart	140	1 adet = 1 çift
21335-15-0407	DZ7957-0016-2	montaj yandan	standart	150	1 adet = 1 çift
21335-15-0457	DZ7957-0018-2	montaj yandan	standart	150	1 adet = 1 çift
21335-15-0508	DZ7957-0020-2	montaj yandan	standart	160	1 adet = 1 çift
21335-15-0559	DZ7957-0022-2	montaj yandan	standart	160	1 adet = 1 çift
21335-15-0610	DZ7957-0024-2	montaj yandan	standart	160	1 adet = 1 çift
21335-15-0660	DZ7957-0026-2	montaj yandan	standart	160	1 adet = 1 çift
21335-15-0711	DZ7957-0028-2	montaj yandan	standart	160	1 adet = 1 çift
21335-15-0762	DZ7957-0030-2	montaj yandan	standart	160	1 adet = 1 çift
21335-15-0813	DZ7957-0032-2	montaj yandan	standart	160	1 adet = 1 çift
21335-15-0864	DZ7957-0034-2	montaj yandan	standart	160	1 adet = 1 çift
21335-15-0914	DZ7957-0036-2	montaj yandan	standart	160	1 adet = 1 çift

Sipariş numarası	A	A1	A2	A3	A4	A5	A6	A7	A8	A9	A10	A11	A12	A13	A14	B	H	Strok S	L
21335-15-0305	31,8	-	-	184,2	200,2	241,3	-	-	-	-	-	-	-	179,4	198,5	19,1	70,8	304,8	304,8
21335-15-0356	31,8	-	-	235	251	292,1	-	-	-	-	-	-	-	230,2	249,3	19,1	70,8	355,6	355,6
21335-15-0407	31,8	-	-	285,8	301,8	342,9	108	-	-	-	-	236,6	262	281	300,1	19,1	70,8	406,4	406,4
21335-15-0457	31,8	-	-	336,6	352,6	393,7	108	-	-	-	-	287,4	312,8	331,8	350,9	19,1	70,8	457,2	457,2
21335-15-0508	31,8	-	-	387,4	403,4	444,5	108	171,5	-	-	-	338,2	363,6	382,6	401,7	19,1	70,8	508	508
21335-15-0559	31,8	-	-	438,2	454,2	495,3	108	171,5	-	-	328,7	389	414,4	433,4	452,5	19,1	70,8	558,8	558,8
21335-15-0610	31,8	-	-	489	505	546,1	108	171,5	-	-	379,5	439,8	465,2	484,2	503,3	19,1	70,8	609,6	609,6
21335-15-0660	31,8	-	-	539,8	555,8	596,9	108	171,5	-	-	430,3	490,6	516	535	554,1	19,1	70,8	660,4	660,4
21335-15-0711	31,8	-	-	590,6	606,6	647,7	108	171,5	-	-	481,1	541,4	566,8	585,8	604,9	19,1	70,8	711,2	711,2
21335-15-0762	31,8	203,2	469,9	641,4	657,4	698,5	108	171,5	-	-	531,9	592,2	617,6	636,6	655,7	19,1	70,8	762	762
21335-15-0813	31,8	203,2	520,7	692,2	708,2	749,3	108	171,5	-	-	582,7	643	688,4	687,4	706,5	19,1	70,8	812,8	812,8
21335-15-0864	31,8	203,2	571,5	743	759	800,1	108	171,5	349,3	-	633,5	693,8	719,2	738,2	757,3	19,1	70,8	863,6	863,6
21335-15-0914	31,8	203,2	622,3	793,8	809,8	850,9	108	171,5	349,3	501,7	684,3	744,6	770	789	808,1	19,1	70,8	914,4	914,4

