



Açıklama

Malzeme:

Tutamak kolu: Çinko basınçlı döküm, DIN EN 12844.

Çelik parçalar: Mukavemet sınıfı 5.8.

Model:

Tutamak kolu: plastik kaplama.

Çelik parçalar mavi pasifleştirilmiş.

Bilgi:

Standart renkler:

turuncu RAL 2004, metalik gümüş.

$L \geq 60$ mm olduğunda dişli uzunluğu 60 mm değerindedir.

Talep üzerine:

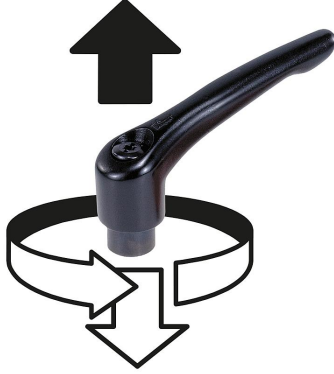
Başka içten dişliler, renkler ve de özel modeller.

"H1" ölçüsü, ek ücret karşılığında farklı uzunluklarda teslim edilebilir.

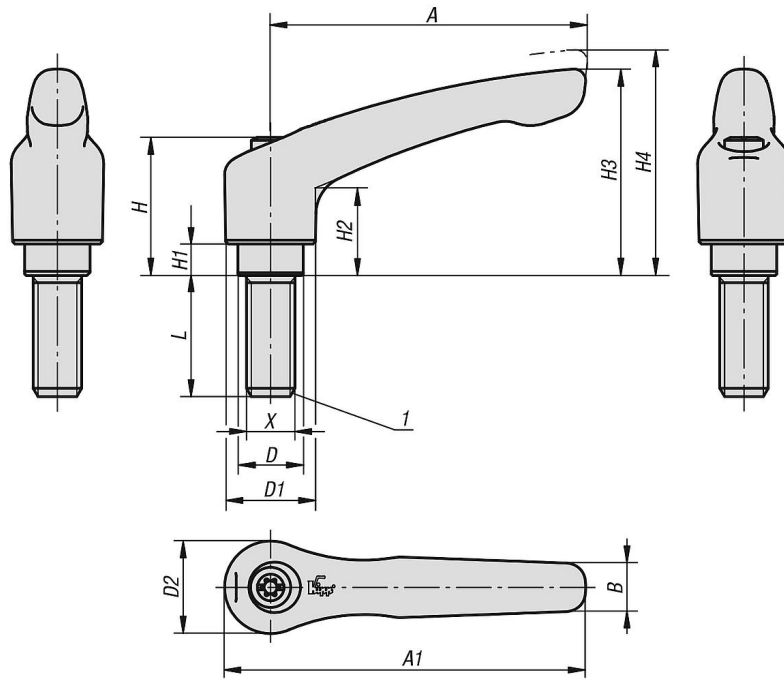
Çizim bilgisi:

1) Koni başlık DIN EN ISO 4753

kaldırılarak
yerinden çıkarılır



Çizimler



Ürüne genel bakış

Sipariş numarası	Ana gövde rengi	Yüzey Ana gövde	Boyut	X	D	D1	D2	H	H1	H2	H3	H4	A	A1	B	Diş sayısı	L
06460-05-0042X10	sade turunc RAL 2004	plastik kaplama	0	M4	10	13	14	24,5	4	14,5	30	33	30	37	7	16	10
06460-05-0042X15	sade turunc RAL 2004	plastik kaplama	0	M4	10	13	14	24,5	4	14,5	30	33	30	37	7	16	15
06460-05-0042X20	sade turunc RAL 2004	plastik kaplama	0	M4	10	13	14	24,5	4	14,5	30	33	30	37	7	16	20
06460-05-0042X25	sade turunc RAL 2004	plastik kaplama	0	M4	10	13	14	24,5	4	14,5	30	33	30	37	7	16	25
06460-05-0042X30	sade turunc RAL 2004	plastik kaplama	0	M4	10	13	14	24,5	4	14,5	30	33	30	37	7	16	30
06460-05-0042X35	sade turunc RAL 2004	plastik kaplama	0	M4	10	13	14	24,5	4	14,5	30	33	30	37	7	16	35
06460-05-0042X40	sade turunc RAL 2004	plastik kaplama	0	M4	10	13	14	24,5	4	14,5	30	33	30	37	7	16	40
06460-05-0042X45	sade turunc RAL 2004	plastik kaplama	0	M4	10	13	14	24,5	4	14,5	30	33	30	37	7	16	45
06460-05-0042X50	sade turunc RAL 2004	plastik kaplama	0	M4	10	13	14	24,5	4	14,5	30	33	30	37	7	16	50
06460-05-0043X10	gümüş-metalik	plastik kaplama	0	M4	10	13	14	24,5	4	14,5	30	33	30	37	7	16	10
06460-05-0043X15	gümüş-metalik	plastik kaplama	0	M4	10	13	14	24,5	4	14,5	30	33	30	37	7	16	15

06460-05 Dıştan dışı çinko basınçlı döküm sustalı kollar, mavi pasifleştirilmiş çelik dişli eleman



Ürünler genel bakış

Sipariş numarası	Ana gövde rengi	Yüzey Ana gövde	Boyut	X	D	D1	D2	H	H1	H2	H3	H4	A	A1	B	Diş sayısı	L
06460-05-4122X80	sade turunc RAL 2004	plastik kaplama	4	M12	19	27	27,5	43	10	27	63	67,5	95	109	13	24	80
06460-05-4122X90	sade turunc RAL 2004	plastik kaplama	4	M12	19	27	27,5	43	10	27	63	67,5	95	109	13	24	90
06460-05-4123X20	gümüş-metalik	plastik kaplama	4	M12	19	27	27,5	43	10	27	63	67,5	95	109	13	24	20
06460-05-4123X25	gümüş-metalik	plastik kaplama	4	M12	19	27	27,5	43	10	27	63	67,5	95	109	13	24	25
06460-05-4123X30	gümüş-metalik	plastik kaplama	4	M12	19	27	27,5	43	10	27	63	67,5	95	109	13	24	30
06460-05-4123X35	gümüş-metalik	plastik kaplama	4	M12	19	27	27,5	43	10	27	63	67,5	95	109	13	24	35
06460-05-4123X40	gümüş-metalik	plastik kaplama	4	M12	19	27	27,5	43	10	27	63	67,5	95	109	13	24	40
06460-05-4123X45	gümüş-metalik	plastik kaplama	4	M12	19	27	27,5	43	10	27	63	67,5	95	109	13	24	45
06460-05-4123X50	gümüş-metalik	plastik kaplama	4	M12	19	27	27,5	43	10	27	63	67,5	95	109	13	24	50
06460-05-4123X55	gümüş-metalik	plastik kaplama	4	M12	19	27	27,5	43	10	27	63	67,5	95	109	13	24	55
06460-05-4123X60	gümüş-metalik	plastik kaplama	4	M12	19	27	27,5	43	10	27	63	67,5	95	109	13	24	60
06460-05-4123X70	gümüş-metalik	plastik kaplama	4	M12	19	27	27,5	43	10	27	63	67,5	95	109	13	24	70
06460-05-4123X80	gümüş-metalik	plastik kaplama	4	M12	19	27	27,5	43	10	27	63	67,5	95	109	13	24	80
06460-05-4123X90	gümüş-metalik	plastik kaplama	4	M12	19	27	27,5	43	10	27	63	67,5	95	109	13	24	90
06460-05-5122X25	sade turunc RAL 2004	plastik kaplama	5	M12	23	31	32	49	12	31,5	73	77,5	110	126	15	26	25
06460-05-5122X30	sade turunc RAL 2004	plastik kaplama	5	M12	23	31	32	49	12	31,5	73	77,5	110	126	15	26	30
06460-05-5122X35	sade turunc RAL 2004	plastik kaplama	5	M12	23	31	32	49	12	31,5	73	77,5	110	126	15	26	35
06460-05-5122X40	sade turunc RAL 2004	plastik kaplama	5	M12	23	31	32	49	12	31,5	73	77,5	110	126	15	26	40
06460-05-5122X45	sade turunc RAL 2004	plastik kaplama	5	M12	23	31	32	49	12	31,5	73	77,5	110	126	15	26	45
06460-05-5122X50	sade turunc RAL 2004	plastik kaplama	5	M12	23	31	32	49	12	31,5	73	77,5	110	126	15	26	50
06460-05-5122X55	sade turunc RAL 2004	plastik kaplama	5	M12	23	31	32	49	12	31,5	73	77,5	110	126	15	26	55
06460-05-5122X60	sade turunc RAL 2004	plastik kaplama	5	M12	23	31	32	49	12	31,5	73	77,5	110	126	15	26	60
06460-05-5122X70	sade turunc RAL 2004	plastik kaplama	5	M12	23	31	32	49	12	31,5	73	77,5	110	126	15	26	70
06460-05-5122X80	sade turunc RAL 2004	plastik kaplama	5	M12	23	31	32	49	12	31,5	73	77,5	110	126	15	26	80
06460-05-5122X90	sade turunc RAL 2004	plastik kaplama	5	M12	23	31	32	49	12	31,5	73	77,5	110	126	15	26	90
06460-05-5123X25	gümüş-metalik	plastik kaplama	5	M12	23	31	32	49	12	31,5	73	77,5	110	126	15	26	25
06460-05-5123X30	gümüş-metalik	plastik kaplama	5	M12	23	31	32	49	12	31,5	73	77,5	110	126	15	26	30
06460-05-5123X35	gümüş-metalik	plastik kaplama	5	M12	23	31	32	49	12	31,5	73	77,5	110	126	15	26	35
06460-05-5123X40	gümüş-metalik	plastik kaplama	5	M12	23	31	32	49	12	31,5	73	77,5	110	126	15	26	40
06460-05-5123X45	gümüş-metalik	plastik kaplama	5	M12	23	31	32	49	12	31,5	73	77,5	110	126	15	26	45
06460-05-5123X50	gümüş-metalik	plastik kaplama	5	M12	23	31	32	49	12	31,5	73	77,5	110	126	15	26	50
06460-05-5123X55	gümüş-metalik	plastik kaplama	5	M12	23	31	32	49	12	31,5	73	77,5	110	126	15	26	55
06460-05-5123X60	gümüş-metalik	plastik kaplama	5	M12	23	31	32	49	12	31,5	73	77,5	110	126	15	26	60
06460-05-5123X70	gümüş-metalik	plastik kaplama	5	M12	23	31	32	49	12	31,5	73	77,5	110	126	15	26	70
06460-05-5123X80	gümüş-metalik	plastik kaplama	5	M12	23	31	32	49	12	31,5	73	77,5	110	126	15	26	80
06460-05-5123X90	gümüş-metalik	plastik kaplama	5	M12	23	31	32	49	12	31,5	73	77,5	110	126	15	26	90
06460-05-5162X25	sade turunc RAL 2004	plastik kaplama	5	M16	23	31	32	49	12	31,10	73	77,10	110	126	15	26	25
06460-05-5162X30	sade turunc RAL 2004	plastik kaplama	5	M16	23	31	32	49	12	31,10	73	77,10	110	126	15	26	30
06460-05-5162X35	sade turunc RAL 2004	plastik kaplama	5	M16	23	31	32	49	12	31,10	73	77,10	110	126	15	26	35
06460-05-5162X40	sade turunc RAL 2004	plastik kaplama	5	M16	23	31	32	49	12	31,10	73	77,10	110	126	15	26	40
06460-05-5162X45	sade turunc RAL 2004	plastik kaplama	5	M16	23	31	32	49	12	31,10	73	77,10	110	126	15	26	45
06460-05-5162X50	sade turunc RAL 2004	plastik kaplama	5	M16	23	31	32	49	12	31,10	73	77,10	110	126	15	26	50
06460-05-5162X55	sade turunc RAL 2004	plastik kaplama	5	M16	23	31	32	49	12	31,10	73	77,10	110	126	15	26	55
06460-05-5162X60	sade turunc RAL 2004	plastik kaplama	5	M16	23	31	32	49	12	31,10	73	77,10	110	126	15	26	60
06460-05-5162X70	sade turunc RAL 2004	plastik kaplama	5	M16	23	31	32	49	12	31,10	73	77,10	110	126	15	26	70
06460-05-5162X80	sade turunc RAL 2004	plastik kaplama	5	M16	23	31	32	49	12	31,10	73	77,10	110	126	15	26	80
06460-05-5162X90	sade turunc RAL 2004	plastik kaplama	5	M16	23	31	32	49	12	31,10	73	77,10	110	126	15	26	90
06460-05-5163X25	gümüş-metalik	plastik kaplama	5	M16	23	31	32	49	12	31,10	73	77,10	110	126	15	26	25
06460-05-5163X30	gümüş-metalik	plastik kaplama	5	M16	23	31	32	49	12	31,10	73	77,10	110	126	15	26	30
06460-05-5163X35	gümüş-metalik	plastik kaplama	5	M16	23	31	32	49	12	31,10	73	77,10	110	126	15	26	35
06460-05-5163X40	gümüş-metalik	plastik kaplama	5	M16	23	31	32	49	12	31,10	73	77,10	110	126	15	26	40
06460-05-5163X45	gümüş-metalik	plastik kaplama	5	M16	23	31	32	49	12	31,10	73	77,10	110	126	15	26	45
06460-05-5163X50	gümüş-metalik	plastik kaplama	5	M16	23	31	32	49	12	31,10	73	77,10	110	126	15	26	50
06460-05-5163X55	gümüş-metalik	plastik kaplama	5	M16	23	31	32	49	12	31,10	73	77,10	110	126	15	26	55
06460-05-5163X60	gümüş-metalik	plastik kaplama	5	M16	23	31	32	49	12	31,10	73	77,10	110	126	15	26	60
06460-05-5163X70	gümüş-metalik	plastik kaplama	5	M16	23	31	32	49	12	31,10	73	77,10	110	126	15	26	70
06460-05-5163X80	gümüş-metalik	plastik kaplama	5	M16	23	31	32	49	12	31,10	73	77,10	110	126	15	26	80
06460-05-5163X90	gümüş-metalik	plastik kaplama	5	M16	23	31	32	49	12	31,10	73	77,10	110	126	15	26	90

