

Açıklama

Malzeme:

Raylar, çelik.
Küre kafesleri, çelik.
Bilyalar, çelik.

Model:

Raylar, galvaniz kaplama.
Küre kafesleri, galvaniz kaplama.
Bilyalar sertleştirilmiş.

Sipariş bilgisi:

Çift halinde satılır.
Tespitleme malzemesi dahil.

Bilgi:

Tam uzatmalı teleskopik raylarda kaldırma işlevi montaj uzunluğuna yaklaşık olarak eşittir, dolayısıyla daha çok rahatlık ve ulaşılabilirlik sağlanmaktadır. Kilit açma kolu kullanılarak itme kutusu sorunsuz bir şekilde çıkarılabilir ve kılavuzdan ayrılabilir. Teleskopik rayların dinamik yük kapasitesi, tam uzatma mesafesi kullanıldığında dikey monte edilmiş bir teleskopik ray çiftinin maksimum yük kapasitesini verir. Belirtilen taşıma kapasiteleri, 10.000 döngüde maksimum değer için geçerlidir.

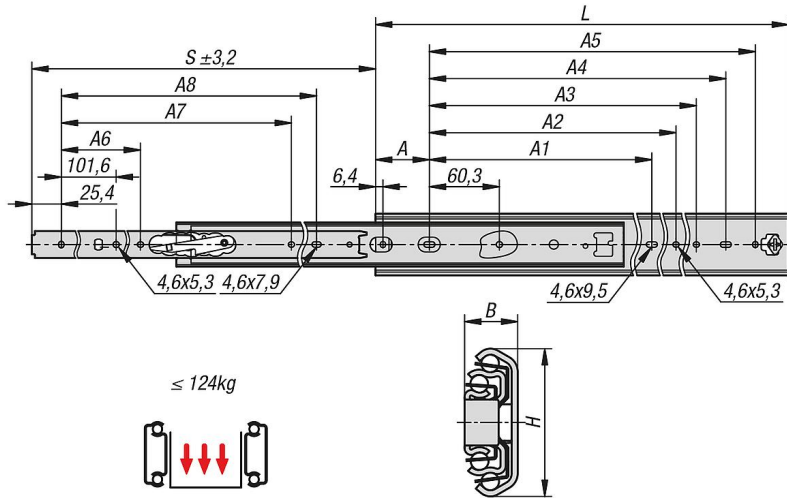
Yatay montaj için uygun değildir.

1.000 mm'ye kadar ray mesafesi için uygun.

Avantajlar:

Ön hızlı ayırma
Kolay hareket
Yüksek yan stabilite, hassas kılavuz ile

Çizimler



21335-10 Teleskopik raylar, çelik yan montaj için, tam uzatma, taşıma kapasitesi 124 kg'ye kadar



Ürünler genel bakış

Sipariş numarası	Üreticinin ürün numarası	Montaj	Ürün tipi	Çift başına taşıma kapasitesi kg	Ambalaj türü
21335-10-0305	DZ3657-0012-2	montaj yandan	standart	90	1 adet = 1 çift
21335-10-0356	DZ3657-0014-2	montaj yandan	standart	90	1 adet = 1 çift
21335-10-0406	DZ3657-0016-2	montaj yandan	standart	100	1 adet = 1 çift
21335-10-0457	DZ3657-0018-2	montaj yandan	standart	110	1 adet = 1 çift
21335-10-0508	DZ3657-0020-2	montaj yandan	standart	124	1 adet = 1 çift
21335-10-0559	DZ3657-0022-2	montaj yandan	standart	110	1 adet = 1 çift
21335-10-0610	DZ3657-0024-2	montaj yandan	standart	100	1 adet = 1 çift
21335-10-0660	DZ3657-0026-2	montaj yandan	standart	92	1 adet = 1 çift
21335-10-0711	DZ3657-0028-2	montaj yandan	standart	83	1 adet = 1 çift

Sipariş numarası	A	A1	A2	A3	A4	A5	A6	A7	A8	A11	B	H	Strok S	L
21335-10-0305	46,4	-	135,4	179,1	204,5	229,9	-	-	228,6	225,5	19,1	53,1	305	305
21335-10-0356	46,4	-	186,2	229,9	255,3	280,7	-	-	279,4	276,6	19,1	53,1	356	356
21335-10-0406	46,4	-	237	280,7	306,1	331,5	-	257,3	330,2	327,1	19,1	53,1	406	406
21335-10-0457	46,4	-	287,8	331,5	356,9	382,3	-	308,1	381	377,9	19,1	53,1	457	457
21335-10-0508	46,4	215,9	338,6	382,3	407,7	433,1	203,2	358,9	431,8	428,7	19,1	53,1	508	508
21335-10-0559	46,4	241,3	389,4	433,1	458,5	483,9	228,6	409,7	482,6	479,5	19,1	53,1	559	559
21335-10-0610	46,4	266,7	440,2	483,9	509,3	534,7	254	460,5	533,4	530,3	19,1	53,1	610	610
21335-10-0660	46,4	292,1	491	534,7	560,1	585,5	279,4	511,3	584,2	581,1	19,1	53,1	660	660
21335-10-0711	46,4	317,5	541,8	585,5	610,9	636,3	304,8	562,1	635	631,9	19,1	53,1	711	711