



Açıklama

Malzeme:

Raylar, çelik.
Küre kafesleri, çelik.
Bilyalar, çelik.

Model:

Raylar, galvaniz kaplama.
Küre kafesleri, galvaniz kaplama.
Bilyalar sertleştirilmiş.

Sipariş bilgisi:

Çift halinde satılır.

Bilgi:

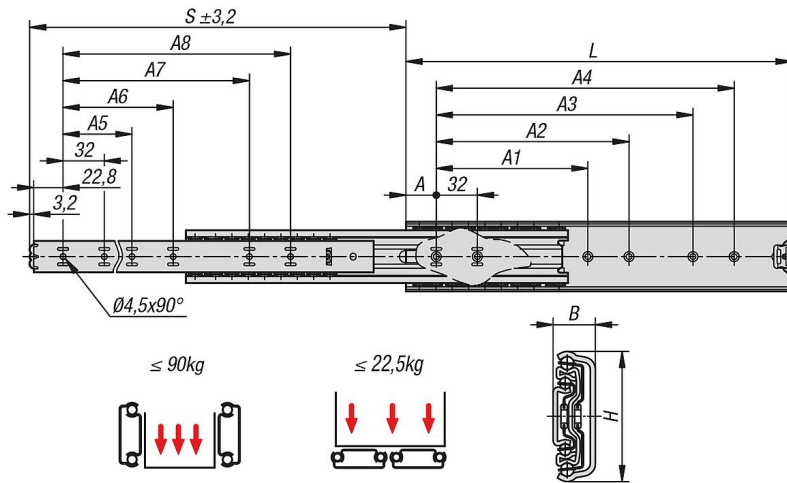
Üst uzatmalı teleskopik raylarda kaldırma işlevi montaj uzunluğundan daha büyüktür. Oturma kapalı konumda. Teleskopik rayların dinamik yük kapasitesi, tam uzatma mesafesi kullanıldığında dikey monte edilmiş bir teleskopik ray çiftinin maksimum yük kapasitesini verir. Belirtilen taşıma kapasiteleri, 450 mm'lik bir ray mesafesinde belirlendi ve 10.000 veya 80.000 döngüde maksimum değer için geçerlidir.

Yatay montajda taşıma kapasitesi %75 daha düşüktür.

Avantajlar:

Oturma kapalı konumda
Düz montaj için uygun
Kolay hareket

Çizimler



Ürünler genel bakış

Sipariş numarası	Üreticinin ürün numarası	Montaj	Ürün tipi	Çift başına taşıma kapasitesi (80.000 döngü) kg	Çift başına taşıma kapasitesi (10.000 döngü) kg	Ambalaj türü
21335-05-0300	DZ5417-0030	montaj yandan	standart	80	90	1 adet = 1 çift
21335-05-0350	DZ5417-0035	montaj yandan	standart	80	90	1 adet = 1 çift
21335-05-0400	DZ5417-0040	montaj yandan	standart	82	92	1 adet = 1 çift
21335-05-0450	DZ5417-0045	montaj yandan	standart	84	95	1 adet = 1 çift
21335-05-0500	DZ5417-0050	montaj yandan	standart	90	100	1 adet = 1 çift

21335-05 Teleskopik raylar, elik yan montaj iin, st uzatma, tařıma kapasitesi 100 kg'ye kadar



rnlere genel bakıř

Sipariř numarası	reticinin rn numarası	Montaj	rn tipi	ift bařına tařıma kapasitesi (80.000 dng) kg	ift bařına tařıma kapasitesi (10.000 dng) kg	Ambalaj tr
21335-05-0550	DZ5417-0055	montaj yandan	standart	90	100	1 adet = 1 ift
21335-05-0600	DZ5417-0060	montaj yandan	standart	84	94	1 adet = 1 ift
21335-05-0650	DZ5417-0065	montaj yandan	standart	82	92	1 adet = 1 ift
21335-05-0700	DZ5417-0070	montaj yandan	standart	78	90	1 adet = 1 ift

Sipariř numarası	A	A1	A2	A3	A4	A5	A6	A7	A8	B	H	Strok S	L
21335-05-0300	26	-	-	224	256	-	-	-	256	17,5	54	340	300
21335-05-0350	26	-	-	224	256	-	-	-	256	17,5	54	389	350
21335-05-0400	26	160	192	320	352	128	160	-	352	17,5	54	438	400
21335-05-0450	26	160	192	320	352	128	160	320	352	17,5	54	487	450
21335-05-0500	26	192	224	416	448	160	192	-	416	17,5	54	537	500
21335-05-0550	26	224	-	448	480	160	192	-	448	17,5	54	586	550
21335-05-0600	26	256	288	480	512	192	224	480	512	17,5	54	635	600
21335-05-0650	26	288	320	544	576	192	256	-	544	17,5	54	684	650
21335-05-0700	26	288	416	576	608	256	288	576	608	17,5	54	733	700