

19"



Açıklama

Malzeme:

Raylar, çelik.
Küre kafesleri, çelik.
Bilyalar, çelik.

Model:

Raylar, galvaniz kaplama.
Küre kafesleri, galvaniz kaplama.
Bilyalar sertleştirilmiş.

Sipariş bilgisi:

Çift halinde satılır.

Bilgi:

Üst uzatmalı teleskopik raylarda kaldırma işlevi montaj uzunluğundan daha büyüktür. Oturma açık konumda. Kilit açma kolu kullanılarak itme kutusu sorunsuz bir şekilde çıkarılabilir ve kılavuzdan ayrılabilir. Teleskopik rayların dinamik yük kapasitesi, tam uzatma mesafesi kullanıldığında dikey monte edilmiş bir teleskopik ray çiftinin maksimum yük kapasitesini verir. Belirtilen taşıma kapasiteleri, 450 mm'lik bir ray mesafesinde belirlendi ve 10.000 döngüde maksimum değer için geçerlidir.

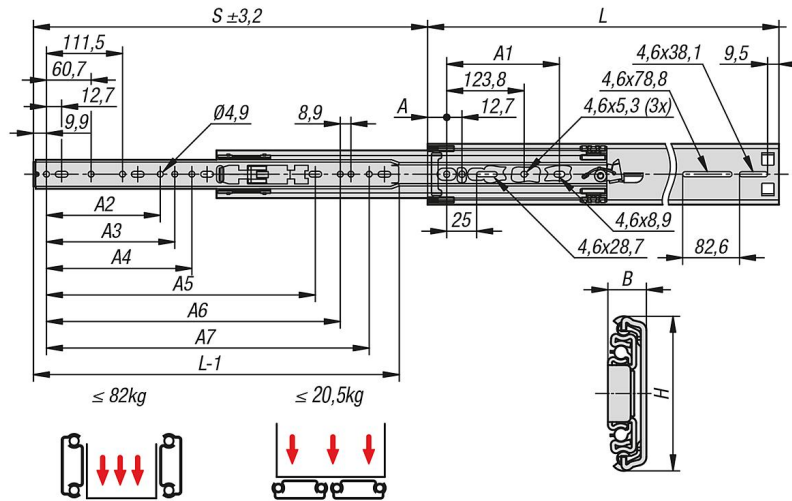
Yatay montajda taşıma kapasitesi %75 daha düşüktür.

Sabitleme civatalarının kafa yüksekliği 2,5 mm'lik bir yüksekliği aşmamalıdır, aksi takdirde başka ray parçalarıyla çarpışma tehlikesi söz konusudur.

Avantajlar:

Oturma açık konumda
Ön hızlı ayırma

Çizimler



21334-90 Teleskopik raylar, elik yan montaj iin, st uzatma, tařıma kapasitesi 82 kg'ye kadar



rnlere genel bakıř

Sipariř numarası		Montaj	rn tipi	ift bařına tařıma kapasitesi kg	Ambalaj tr
21334-90-0406	DZ3507-0016	montaj yandan	standart	71	1 adet = 1 ift
21334-90-0457	DZ3507-0018	montaj yandan	standart	76	1 adet = 1 ift
21334-90-0508	DZ3507-0020	montaj yandan	standart	80	1 adet = 1 ift
21334-90-0559	DZ3507-0022	montaj yandan	standart	82	1 adet = 1 ift
21334-90-0610	DZ3507-0024	montaj yandan	standart	81	1 adet = 1 ift
21334-90-0660	DZ3507-0026	montaj yandan	standart	78	1 adet = 1 ift
21334-90-0711	DZ3507-0028	montaj yandan	standart	73	1 adet = 1 ift
21334-90-0762	DZ3507-0030	montaj yandan	standart	67	1 adet = 1 ift

Sipariř numarası	A	A1	A2	A3	A4	A5	A6	A7	B	H	Strok S	L
21334-90-0406	16	153,7	-	-	-	-	162,6	336,5	12,7	51,6	457	406
21334-90-0457	16	178,8	-	-	164,8	-	-	387,3	12,7	51,6	508	457
21334-90-0508	16	203,8	-	172,1	203,2	-	-	438,1	12,7	51,6	559	508
21334-90-0559	16	228,8	-	-	213	-	407	488,9	12,7	51,6	610	559
21334-90-0610	16	253,8	254	273,7	-	-	457,8	539,7	12,7	51,6	660	610
21334-90-0660	16	278,7	140,3	232,4	269,1	-	508,6	590,5	12,7	51,6	711	660
21334-90-0711	16	303,8	191,1	283,2	304,8	526	559,4	641,4	12,7	51,6	762	711
21334-90-0762	16	328,8	-	241,9	319,9	527,1	610,2	692,1	12,7	51,6	813	762