

## Açıklama

### Malzeme:

Raylar, çelik.  
Küre kafesleri, çelik.  
Bilyalar, çelik.

### Model:

Raylar, galvaniz kaplama.  
Küre kafesleri, galvaniz kaplama.  
Bilyalar sertleştirilmiş.

### Sipariş bilgisi:

Çift halinde satılır.  
Tespitleme malzemesi dahil.

### Bilgi:

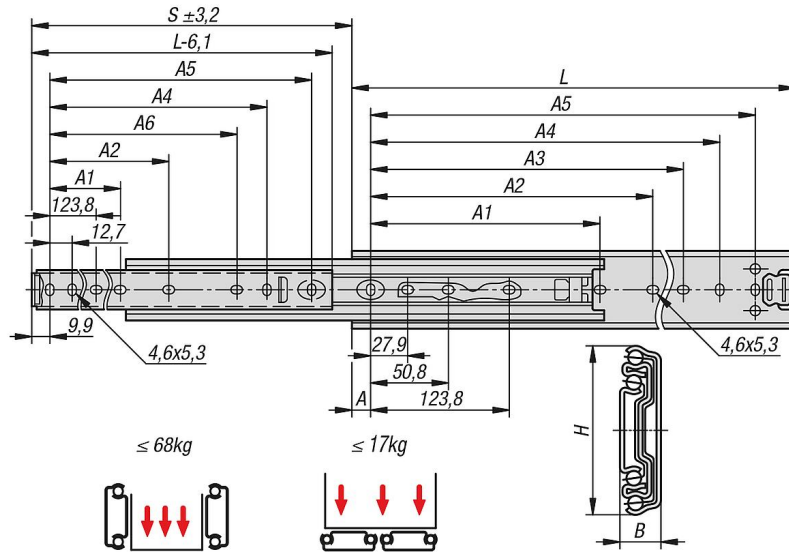
Üst uzatmalı teleskopik raylarda kaldırma işlevi montaj uzunluğundan daha büyüktür. Oturma kapalı konumda. Teleskopik rayların dinamik yük kapasitesi, tam uzatma mesafesi kullanıldığında dikey monte edilmiş bir teleskopik ray çiftinin maksimum yük kapasitesini verir. Belirtilen taşıma kapasiteleri, 450 mm'lik bir ray mesafesinde belirlendi ve 10.000 döngüde maksimum değer için geçerlidir.

Yatay montajda taşıma kapasitesi %75 daha düşüktür.

### Avantajlar:

Oturma kapalı konumda  
Düz montaj için uygun  
Kolay hareket

## Çizimler



# 21334-65 Teleskopik raylar, elik yan montaj iin, st uzatma, tařıma kapasitesi 68 kg'ye kadar



## rnlere genel bakıř

Sipariř numarası	reticinin rn numarası	Montaj	rn tipi	ift bařına tařıma kapasitesi kg	Ambalaj tr
21334-65-0305	DZ3301-0012-2	montaj yandan	standart	68	1 adet = 1 ift
21334-65-0356	DZ3301-0014-2	montaj yandan	standart	67	1 adet = 1 ift
21334-65-0406	DZ3301-0016-2	montaj yandan	standart	67	1 adet = 1 ift
21334-65-0457	DZ3301-0018-2	montaj yandan	standart	66	1 adet = 1 ift
21334-65-0508	DZ3301-0020-2	montaj yandan	standart	66	1 adet = 1 ift
21334-65-0559	DZ3301-0022-2	montaj yandan	standart	64	1 adet = 1 ift
21334-65-0610	DZ3301-0024-2	montaj yandan	standart	61	1 adet = 1 ift
21334-65-0660	DZ3301-0026-2	montaj yandan	standart	58	1 adet = 1 ift
21334-65-0711	DZ3301-0028-2	montaj yandan	standart	55	1 adet = 1 ift

Sipariř numarası	A	A1	A2	A3	A4	A5	A6	B	H	Strok S	L
21334-65-0305	16	-	162,1	209,5	235	260,3	222,2	12,7	50,8	330	305
21334-65-0356	16	-	212,8	260,3	285,7	311,1	273	12,7	50,8	381	356
21334-65-0406	16	-	263,6	311,1	336,5	361,9	323,8	12,7	50,8	432	406
21334-65-0457	16	212,8	314,4	361,9	387,3	412,7	374,6	12,7	50,8	483	457
21334-65-0508	16	238,2	365,2	412,7	438,1	463,5	425,4	12,7	50,8	533	508
21334-65-0559	16	263,6	416	463,5	488,9	514,3	476,2	12,7	50,8	584	559
21334-65-0610	16	289	466,8	514,3	539,7	565,1	527	12,7	50,8	635	610
21334-65-0660	16	314,4	517,6	565,1	590,5	615,9	577,8	12,7	50,8	686	660
21334-65-0711	16	339,8	568,4	615,9	641,3	666,7	628,6	12,7	50,8	737	711