



Açıklama

Malzeme:

Raylar, çelik.
Küre kafesleri, çelik.
Bilyalar, çelik.

Model:

Raylar, galvaniz kaplama.
Küre kafesleri, galvaniz kaplama.
Bilyalar sertleştirilmiş.

Sipariş bilgisi:

Çift halinde satılır.
Tespitleme malzemesi dahil.

Bilgi:

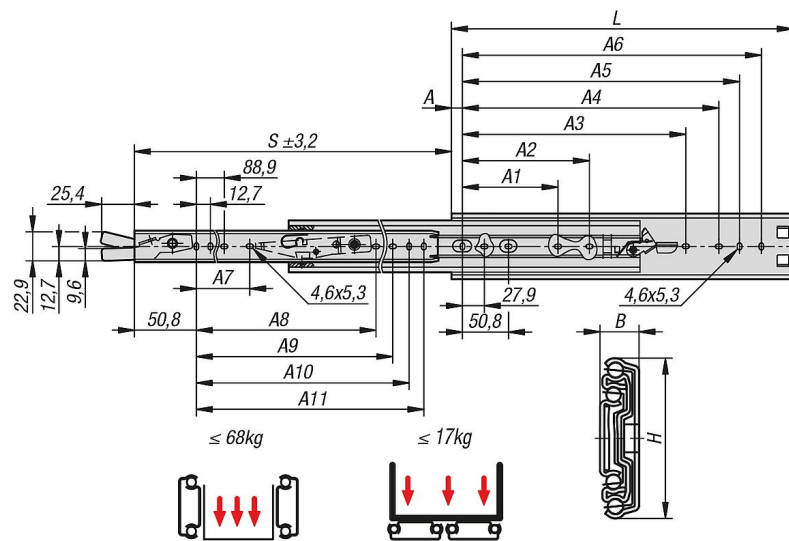
Üst uzatmalı teleskopik raylarda kaldırma işlevi montaj uzunluğundan daha büyüktür. Oturma açık ve kapalı konumda. Kilit açma kolu kullanılarak itme kutusu sorunsuz bir şekilde çıkarılabilir ve kılavuzdan ayrılabilir. Teleskopik rayların dinamik yük kapasitesi, tam uzatma mesafesi kullanıldığında dikey monte edilmiş bir teleskopik ray çiftinin maksimum yük kapasitesini verir. Belirtilen taşıma kapasiteleri, 450 mm'lik bir ray mesafesinde belirlendi ve 10.000 döngüde maksimum değer için geçerlidir.

Yatay montajda taşıma kapasitesi %75 daha düşüktür.

Avantajlar:

Oturma açık ve kapalı konumda
Ön hızlı ayırma
Düz montaj için uygun

Çizimler



21334-60 Teleskopik raylar, çelik yan montaj için, üst uzatma, taşıma kapasitesi 68 kg'ye kadar



Ürünler genel bakış

Sipariş numarası	Üreticinin ürün numarası	Montaj	Ürün tipi	Çift başına taşıma kapasitesi kg	Ambalaj türü
21334-60-0305	DZ3308-0012-2	montaj yandan	standart	68	1 adet = 1 çift
21334-60-0356	DZ3308-0014-2	montaj yandan	standart	67	1 adet = 1 çift
21334-60-0406	DZ3308-0016-2	montaj yandan	standart	67	1 adet = 1 çift
21334-60-0457	DZ3308-0018-2	montaj yandan	standart	66	1 adet = 1 çift
21334-60-0508	DZ3308-0020-2	montaj yandan	standart	66	1 adet = 1 çift
21334-60-0559	DZ3308-0022-2	montaj yandan	standart	64	1 adet = 1 çift
21334-60-0610	DZ3308-0024-2	montaj yandan	standart	61	1 adet = 1 çift
21334-60-0660	DZ3308-0026-2	montaj yandan	standart	58	1 adet = 1 çift
21334-60-0711	DZ3308-0028-2	montaj yandan	standart	55	1 adet = 1 çift

Sipariş numarası	A	A1	A2	A3	A4	A5	A6	A7	A8	A9	A10	A11	B	H	Strok S	L
21334-60-0305	16	-	-	-	209,5	234,9	260,3	-	-	200,1	212,8	225,5	12,7	50,8	330	305
21334-60-0356	16	123,8	-	-	260,3	285,7	311,1	-	-	250,9	263,6	276,6	12,7	50,8	381	356
21334-60-0406	16	123,8	-	-	311,1	336,5	361,9	-	-	301,7	314,4	327,1	12,7	50,8	432	406
21334-60-0457	16	123,8	177,8	314,4	361,9	387,3	412,7	143	279,4	352,5	365,2	377,9	12,7	50,8	483	457
21334-60-0508	16	123,8	203,2	365,2	412,7	438,1	463,5	168,4	330,2	403,3	416	428,7	12,7	50,8	533	508
21334-60-0559	16	123,8	228,6	416	463,5	488,9	514,3	193,8	381	454,1	466,8	479,5	12,7	50,8	584	559
21334-60-0610	16	123,8	254	466,8	514,3	539,7	565,1	219,2	431,8	504,9	517,6	530,3	12,7	50,8	635	610
21334-60-0660	16	123,8	279,4	517,6	565,1	590,5	615,9	244,6	482,6	555,7	568,4	581,1	12,7	50,8	686	660
21334-60-0711	16	123,8	304,8	568,4	615,9	641,3	666,7	270	533,4	606,5	619,2	631,9	12,7	50,8	737	711