



## Açıklama

### Malzeme:

Raylar, çelik.  
Küre kafesleri, çelik.  
Bilyalar, çelik.

### Model:

Raylar, galvaniz kaplama.  
Küre kafesleri, galvaniz kaplama.  
Bilyalar sertleştirilmiş.

### Sipariş bilgisi:

Çift halinde satılır.

### Bilgi:

Üst uzatmalı teleskopik raylarda kaldırma işlevi montaj uzunluğundan daha büyüktür. Oturma kapalı konumda. Kilit açma kolu kullanılarak itme kutusu sorunsuz bir şekilde çıkarılabilir ve kılavuzdan ayrılabilir. Teleskopik rayların dinamik yük kapasitesi, tam uzatma mesafesi kullanıldığında dikey monte edilmiş bir teleskopik ray çiftinin maksimum yük kapasitesini verir. Belirtilen taşıma kapasiteleri, 50.000 döngüde maksimum değer için geçerlidir.

Yatay montaj için uygun değildir.

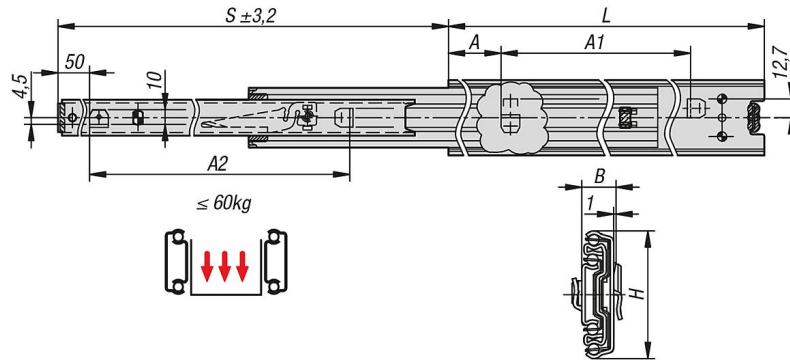
### Montaj:

Bayonet montaj.

### Avantajlar:

Bayonet montaj  
Oturma kapalı konumda  
Ön hızlı ayırma

## Çizimler



## Ürünlere genel bakış

Sipariş numarası	Üreticinin ürün numarası	Montaj	Ürün tipi	Çift başına taşıma kapasitesi kg	Ambalaj türü
21334-40-0300	DZ3320-5030	montaj yandan	standart	55	1 adet = 1 çift
21334-40-0350	DZ3320-5035	montaj yandan	standart	57	1 adet = 1 çift
21334-40-0400	DZ3320-5040	montaj yandan	standart	58	1 adet = 1 çift
21334-40-0450	DZ3320-5045	montaj yandan	standart	59	1 adet = 1 çift
21334-40-0500	DZ3320-5050	montaj yandan	standart	60	1 adet = 1 çift

# 21334-40 Teleskopik raylar, elik yan montaj iin, st uzatma, tařıma kapasitesi 60 kg'ye kadar



## rnlere genel bakıř

Sipariř numarası	reticinin rn numarası	Montaj	rn tipi	ift bařına tařıma kapasitesi kg	Ambalaj tr
21334-40-0550	DZ3320-5055	montaj yandan	standart	60	1 adet = 1 ift
21334-40-0600	DZ3320-5060	montaj yandan	standart	59	1 adet = 1 ift
21334-40-0650	DZ3320-5065	montaj yandan	standart	57	1 adet = 1 ift
21334-40-0700	DZ3320-5070	montaj yandan	standart	55	1 adet = 1 ift

Sipariř numarası	A	A1	A2	B	H	Strok S	L
21334-40-0300	50	200	200	12,7	50,8	325	300
21334-40-0350	50	250	250	12,7	50,8	374	350
21334-40-0400	50	300	300	12,7	50,8	424	400
21334-40-0450	50	350	350	12,7	50,8	473	450
21334-40-0500	50	400	400	12,7	50,8	522	500
21334-40-0550	50	450	450	12,7	50,8	571	550
21334-40-0600	50	500	500	12,7	50,8	620	600
21334-40-0650	50	550	550	12,7	50,8	670	650
21334-40-0700	50	600	600	12,7	50,8	731	700