



Açıklama

Malzeme:

Raylar, çelik.
Küre kafesleri, çelik.
Bilyalar, çelik.

Model:

Raylar, galvaniz kaplama.
Küre kafesleri, galvaniz kaplama.
Bilyalar sertleştirilmiş.

Sipariş bilgisi:

Çift halinde satılır.

Bilgi:

Tam uzatmalı teleskopik raylarda kaldırma işlevi montaj uzunluğuna yaklaşık olarak eşittir, dolayısıyla daha çok rahatlık ve ulaşılabilirlik sağlanmaktadır. Kilit açma kolu kullanılarak itme kutusu sorunsuz bir şekilde çıkarılabilir ve kılavuzdan ayrılabilir. Teleskopik rayların dinamik yük kapasitesi, tam uzatma mesafesi kullanıldığında dikey monte edilmiş bir teleskopik ray çiftinin maksimum yük kapasitesini verir.

Yatay montaj için uygun değil.

Sabitleme civatalarının kafa yüksekliği 2,5 mm'lik bir yüksekliği aşmamalıdır, aksi takdirde başka ray parçalarıyla çarpışma tehlikesi söz konusudur.

Form A:

Çekme sönümlenmesi sayesinde teleskopik raylar kapatma sırasında sönümlenmiş şekilde kontrol altında tutulur ve son konuma kendiliğinden ulaşılır.
Belirtilen taşıma kapasiteleri, 80.000 döngüde maksimum değer için geçerlidir.

Form B:

Hafif baskı uygulanarak teleskopik raylar kendiliğinden ve neredeyse sessiz dışarı hareket eder. Belirtilen taşıma kapasiteleri, 450 mm'lik bir ray mesafesinde belirlendi ve 80.000 döngüde maksimum değer için geçerlidir.

Form C:

Oturma açık ve kapalı konumda.
Belirtilen taşıma kapasiteleri, 450 mm'lik bir ray mesafesinde belirlendi ve 10.000 veya 80.000 döngüde maksimum değer için geçerlidir.

Form D:

Oturma kapalı konumda.
Belirtilen taşıma kapasiteleri, 450 mm'lik bir ray mesafesinde belirlendi ve 80.000 döngüde maksimum değer için geçerlidir.

Form E:

Kendiliğinden çekme sayesinde teleskopik raylar kapatma sırasında son konuma kendiliğinden ulaşır.
Belirtilen taşıma kapasiteleri, 450 mm'lik bir ray mesafesinde belirlendi ve 10.000 veya 80.000 döngüde maksimum değer için geçerlidir.

Sıcaklık aralığı:

Form A:
+10°C ila +40°C.

Form B:
-20°C ila +70°C.

Form C:
-20°C ila +70°C.

Form D:
-20°C ila +70°C.

Avantajlar:

Soft close
Push to open
Kendiliğinden çekme
Oturma açık ve kapalı konumda
Ön hızlı ayırma

Aksesuar:

Teleskopik raylar için elik montaj braketi 21335-80

Çizim bilgisi:

Form B:

1) Montaj deliğı 21334-15-2040022, 21334-15-2050022,
21334-15-2060022, 21334-15-2040035, 21334-15-2050035 ve
21334-15-2060035'te mevcut deęil

Form C:

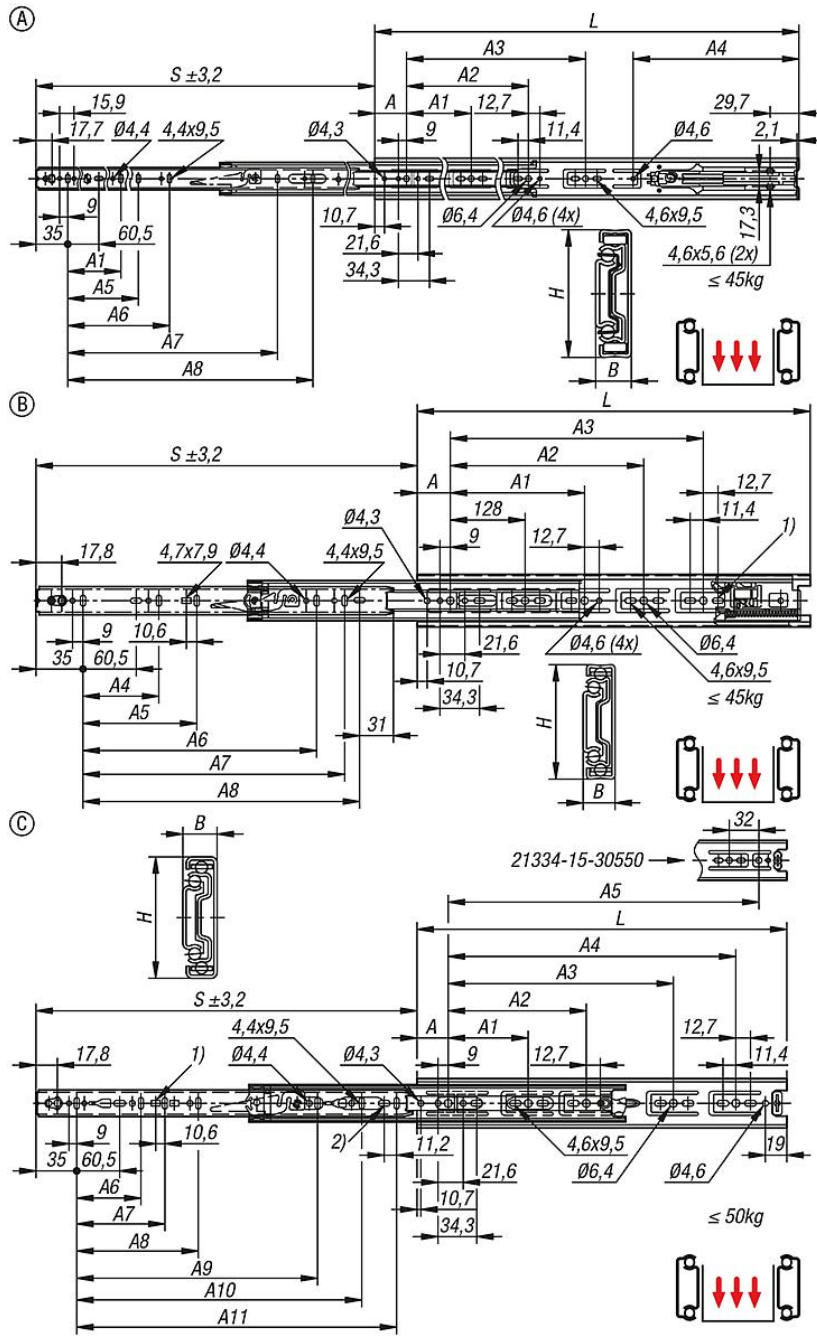
1) Montaj deliğı 21334-15-30600, 21334-15-30650 ve 21334-15-30700'da mevcut
2) Montaj deliğı 21334-15-30250'da mevcut deęil

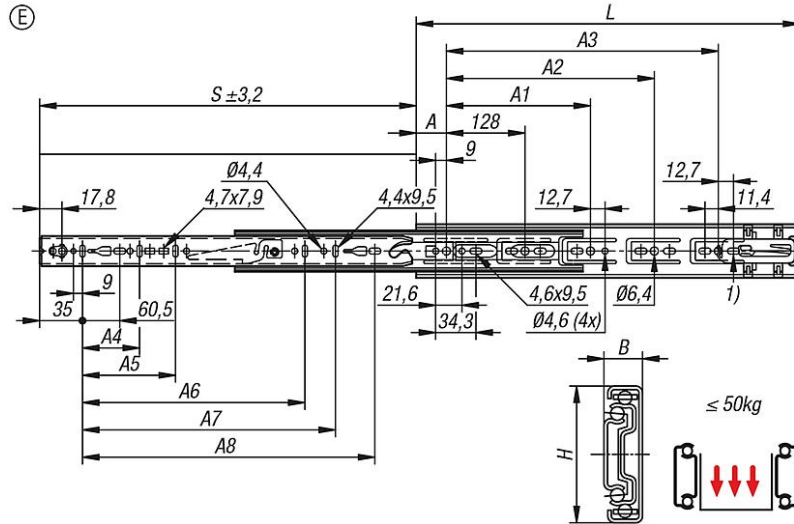
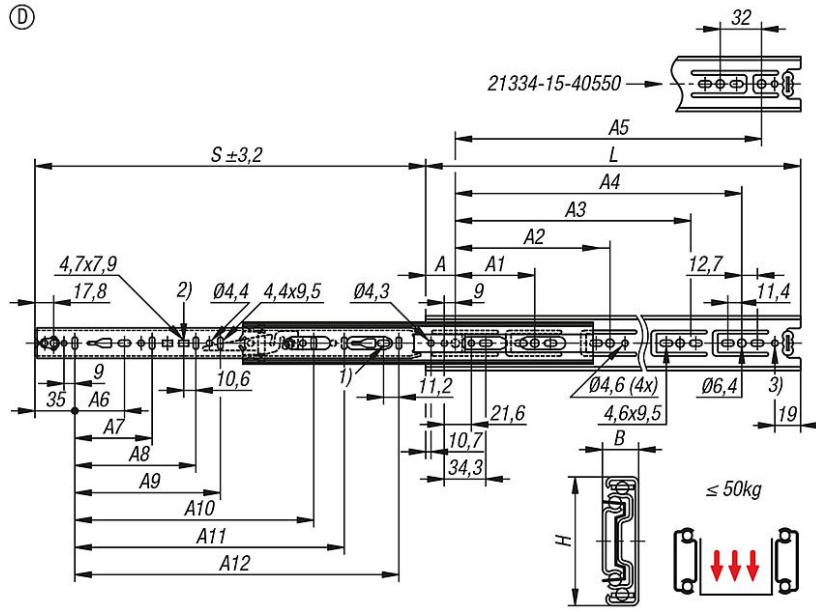
Form D:

1) Montaj deliğı 21334-15-40148, 21334-15-40199
ve 21334-15-40250'da mevcut deęil
2) Montaj deliğı 21334-15-40600, 21334-15-40650
ve 21334-15-40700'da mevcut
3) Montaj deliğı 21334-15-30600 ve 21334-15-30650'da mevcut deęil

Form E:

1) Montaj deliğı 21444-15-5040027, 21554-15-5050027, 21447-15-5040041 ve
21557-15-5050041'de mevcut deęil





Ürünler genel bakış

Sipariş numarası	Form	Form modeli	Montaj	Ürün tipi	Çift başına taşıma kapasitesi (80.000 döngü) kg	Ambalaj türü	
21334-15-10350	DZ3832-0035EC-B	A	Soft close	montaj yandan	standart	43	1 adet = 1 çift
21334-15-10400	DZ3832-0040EC-B	A	Soft close	montaj yandan	standart	44	1 adet = 1 çift
21334-15-10450	DZ3832-0045EC-B	A	Soft close	montaj yandan	standart	45	1 adet = 1 çift
21334-15-10500	DZ3832-0050EC-B	A	Soft close	montaj yandan	standart	45	1 adet = 1 çift
21334-15-10550	DZ3832-0055EC-B	A	Soft close	montaj yandan	standart	45	1 adet = 1 çift
21334-15-10600	DZ3832-0060EC-B	A	Soft close	montaj yandan	standart	45	1 adet = 1 çift
21334-15-10650	DZ3832-0065EC-B	A	Soft close	montaj yandan	standart	44	1 adet = 1 çift
21334-15-10700	DZ3832-0070EC-B	A	Soft close	montaj yandan	standart	43	1 adet = 1 çift

Sipariş numarası	A	A1	A2	A3	A4	A5	A6	A7	A8	B	H	Strok S	L
21334-15-10350	35	-	-	-	180,8	-	-	206	-	12,7	45,7	310	350
21334-15-10400	35	128	-	-	180,8	-	-	257	-	12,7	45,7	406	400
21334-15-10450	35	128	224	-	-	-	-	305	-	12,7	45,7	457	450
21334-15-10500	35	128	224	-	180,8	-	-	352	-	12,7	45,7	508	500
21334-15-10550	35	128	224	-	180,8	-	-	407	352	12,7	45,7	559	550
21334-15-10600	35	128	224	352	-	224	-	-	416	12,7	45,7	610	600
21334-15-10650	35	128	224	352	180,8	224	-	-	416	12,7	45,7	660	650

21334-15 Teleskopik raylar, çelik yan montaj için, tam uzatma, taşıma kapasitesi 50 kg'ye kadar



Ürünler genel bakış

Sipariş numarası	A	A1	A2	A3	A4	A5	A6	A7	A8	B	H	Strok S	L
21334-15-10700	35	128	224	352	180,8	224	288	-	544	12,7	45,7	711	700

Sipariş numarası	Form	Form modeli	Aktivasyon kuvveti N	Montaj	Ürün tipi	Çift başına taşıma kapasitesi (80.000 döngü) kg	Ambalaj türü
21334-15-2030022	DZ3832-0030TR	B	Push to open	22	montaj yandan	standart	42
21334-15-2035022	DZ3832-0035TR	B	Push to open	22	montaj yandan	standart	43
21334-15-2040022	DZ3832-0040TR	B	Push to open	22	montaj yandan	standart	44
21334-15-2045022	DZ3832-0045TR	B	Push to open	22	montaj yandan	standart	45
21334-15-2050022	DZ3832-0050TR	B	Push to open	22	montaj yandan	standart	45
21334-15-2055022	DZ3832-0055TR	B	Push to open	22	montaj yandan	standart	45
21334-15-2060022	DZ3832-0060TR	B	Push to open	22	montaj yandan	standart	45
21334-15-2065022	DZ3832-0065TR	B	Push to open	22	montaj yandan	standart	44
21334-15-2070022	DZ3832-0070TR	B	Push to open	22	montaj yandan	standart	43
21334-15-2030035	DZ3832-0030HDTR	B	Push to open	35	montaj yandan	standart	42
21334-15-2035035	DZ3832-0035HDTR	B	Push to open	35	montaj yandan	standart	43
21334-15-2040035	DZ3832-0040HDTR	B	Push to open	35	montaj yandan	standart	44
21334-15-2045035	DZ3832-0045HDTR	B	Push to open	35	montaj yandan	standart	45
21334-15-2050035	DZ3832-0050HDTR	B	Push to open	35	montaj yandan	standart	45
21334-15-2055035	DZ3832-0055HDTR	B	Push to open	35	montaj yandan	standart	45
21334-15-2060035	DZ3832-0060HDTR	B	Push to open	35	montaj yandan	standart	45
21334-15-2065035	DZ3832-0065HDTR	B	Push to open	35	montaj yandan	standart	44
21334-15-2070035	DZ3832-0070HDTR	B	Push to open	35	montaj yandan	standart	43

Sipariş numarası	A	A1	A2	A3	A4	A5	A6	A7	A8	B	H	Strok S	L
21334-15-2030022	35	-	-	-	-	-	-	-	192	12,7	45,7	305	300
21334-15-2035022	35	224	-	-	128	-	-	-	242	12,7	45,7	356	350
21334-15-2040022	35	224	288	-	128	-	-	-	292	12,7	45,7	406	400
21334-15-2045022	35	224	320	-	128	-	320	-	342	12,7	45,7	457	450
21334-15-2050022	35	224	384	-	128	-	320	-	392	12,7	45,7	508	500
21334-15-2055022	35	224	416	-	128	224	416	-	442	12,7	45,7	559	550
21334-15-2060022	35	224	352	480	128	224	416	-	492	12,7	45,7	610	600
21334-15-2065022	35	224	352	512	128	224	416	512	542	12,7	45,7	660	650
21334-15-2070022	35	224	352	544	128	224	416	512	592	12,7	45,7	711	700
21334-15-2030035	35	-	-	-	-	-	-	-	192	12,7	45,7	305	300
21334-15-2035035	35	224	-	-	128	-	-	-	242	12,7	45,7	356	350
21334-15-2040035	35	224	288	-	128	-	-	-	292	12,7	45,7	406	400
21334-15-2045035	35	224	320	-	128	-	320	-	342	12,7	45,7	457	450
21334-15-2050035	35	224	384	-	128	-	320	-	392	12,7	45,7	508	500
21334-15-2055035	35	224	416	-	128	224	416	-	442	12,7	45,7	559	550
21334-15-2060035	35	224	352	480	128	224	416	-	492	12,7	45,7	610	600
21334-15-2065035	35	224	352	512	128	224	416	512	542	12,7	45,7	660	650
21334-15-2070035	35	224	352	544	128	224	416	512	592	12,7	45,7	711	700

Sipariş numarası	Form	Form modeli	Montaj	Ürün tipi	Çift başına taşıma kapasitesi (80.000 döngü) kg	Çift başına taşıma kapasitesi (10.000 döngü) kg	Ambalaj türü
21334-15-30250	DZ3832-0025D0	C	oturma kapalı ve açık konumda	montaj yandan	standart	41	47
21334-15-30300	DZ3832-0030D0	C	oturma kapalı ve açık konumda	montaj yandan	standart	42	48
21334-15-30350	DZ3832-0035D0	C	oturma kapalı ve açık konumda	montaj yandan	standart	43	49
21334-15-30400	DZ3832-0040D0	C	oturma kapalı ve açık konumda	montaj yandan	standart	44	50
21334-15-30450	DZ3832-0045D0	C	oturma kapalı ve açık konumda	montaj yandan	standart	45	50
21334-15-30500	DZ3832-0050D0	C	oturma kapalı ve açık konumda	montaj yandan	standart	45	50
21334-15-30550	DZ3832-0055D0	C	oturma kapalı ve açık konumda	montaj yandan	standart	45	50
21334-15-30600	DZ3832-0060D0	C	oturma kapalı ve açık konumda	montaj yandan	standart	45	50
21334-15-30650	DZ3832-0065D0	C	oturma kapalı ve açık konumda	montaj yandan	standart	44	49
21334-15-30700	DZ3832-0070D0	C	oturma kapalı ve açık konumda	montaj yandan	standart	43	48

Sipariş numarası	A	A1	A2	A3	A4	A5	A6	A7	A8	A9	A10	A11	B	H	Strok S	L
21334-15-30250	35	-	160	-	-	-	96	-	-	-	-	192	12,7	45,7	243	250
21334-15-30300	35	-	224	-	-	-	96	-	-	-	-	242	12,7	45,7	305	300
21334-15-30350	35	128	224	-	-	-	128	-	-	-	-	292	12,7	45,7	356	350

21334-15 Teleskopik raylar, çelik yan montaj için, tam uzatma, taşıma kapasitesi 50 kg'ye kadar



Ürünler genel bakış

Sipariş numarası	A	A1	A2	A3	A4	A5	A6	A7	A8	A9	A10	A11	B	H	Strok S	L
21334-15-30400	35	128	224	320	-	-	128	-	-	-	-	342	12,7	45,7	406	400
21334-15-30450	35	128	-	352	-	-	128	-	-	320	-	392	12,7	45,7	457	450
21334-15-30500	35	128	-	416	-	-	128	-	-	320	-	442	12,7	45,7	508	500
21334-15-30550	35	128	-	352	-	480	128	-	-	320	416	492	12,7	45,7	559	550
21334-15-30600	35	128	224	352	480	-	128	224	-	416	-	542	12,7	45,7	610	600
21334-15-30650	35	128	224	352	544	-	128	224	-	416	544	592	12,7	45,7	660	650
21334-15-30700	35	128	224	352	544	-	128	224	288	416	544	642	12,7	45,7	711	700

Sipariş numarası	Form	Form modeli	Montaj	Ürün tipi	Çift başına taşıma kapasitesi (80.000 döngü) kg	Ambalaj türü
21334-15-40148	D	oturma kapalı konumda	montaj yandan	standart	45	1 adet = 1 çift
21334-15-40199	D	oturma kapalı konumda	montaj yandan	standart	46	1 adet = 1 çift
21334-15-40250	D	oturma kapalı konumda	montaj yandan	standart	47	1 adet = 1 çift
21334-15-40300	D	oturma kapalı konumda	montaj yandan	standart	48	1 adet = 1 çift
21334-15-40350	D	oturma kapalı konumda	montaj yandan	standart	49	1 adet = 1 çift
21334-15-40400	D	oturma kapalı konumda	montaj yandan	standart	50	1 adet = 1 çift
21334-15-40450	D	oturma kapalı konumda	montaj yandan	standart	50	1 adet = 1 çift
21334-15-40500	D	oturma kapalı konumda	montaj yandan	standart	50	1 adet = 1 çift
21334-15-40550	D	oturma kapalı konumda	montaj yandan	standart	50	1 adet = 1 çift
21334-15-40600	D	oturma kapalı konumda	montaj yandan	standart	50	1 adet = 1 çift
21334-15-40650	D	oturma kapalı konumda	montaj yandan	standart	49	1 adet = 1 çift
21334-15-40700	D	oturma kapalı konumda	montaj yandan	standart	49	1 adet = 1 çift

Sipariş numarası	A	A1	A2	A3	A4	A5	A6	A7	A8	A9	A10	A11	A12	B	H	Strok S	L
21334-15-40148	35	77,2	-	-	-	-	-	-	-	-	-	-	96	12,7	45,7	138	148
21334-15-40199	35	128	-	-	-	-	60,5	128	-	-	-	-	141	12,7	45,7	203	199
21334-15-40250	35	128	-	-	-	-	60,5	96	-	-	-	-	192	12,7	45,7	354	250
21334-15-40300	35	128	224	-	-	-	60,5	96	-	-	-	-	242	12,7	45,7	305	300
21334-15-40350	35	128	224	-	-	-	60,5	128	-	-	-	-	292	12,7	45,7	356	350
21334-15-40400	35	128	224	320	-	-	60,5	128	-	-	-	-	342	12,7	45,7	406	400
21334-15-40450	35	128	224	352	-	-	60,5	128	-	-	320	-	392	12,7	45,7	457	450
21334-15-40500	35	128	224	416	-	-	60,5	128	-	-	320	-	442	12,7	45,7	508	500
21334-15-40550	35	128	224	352	448	480	60,5	128	-	-	320	416	492	12,7	45,7	559	550
21334-15-40600	35	128	224	352	480	-	60,5	128	224	-	416	-	542	12,7	45,7	610	600
21334-15-40650	35	128	224	352	544	-	60,5	128	224	-	416	544	592	12,7	45,7	660	650
21334-15-40700	35	128	224	352	544	-	60,5	128	224	288	416	544	642	12,7	45,7	711	700