



Açıklama

Malzeme:

Raylar, çelik.
Küre kafesleri, çelik.
Bilyalar, çelik.

Model:

Raylar, galvaniz kaplama.
Küre kafesleri, galvaniz kaplama.
Bilyalar sertleştirilmiş.

Sipariş bilgisi:

Çift halinde satılır.
Tespitleme malzemesi dahil.

Bilgi:

Üst uzatmalı teleskopik raylarda kaldırma işlevi montaj uzunluğundan daha büyüktür. Oturma açık konumda. Kilit açma kolu kullanılarak itme kutusu sorunsuz bir şekilde çıkarılabilir ve kılavuzdan ayrılabilir. Teleskopik rayların dinamik yük kapasitesi, tam uzatma mesafesi kullanıldığında dikey monte edilmiş bir teleskopik ray çiftinin maksimum yük kapasitesini verir. Belirtilen taşıma kapasiteleri, 450 mm'lik bir ray mesafesinde belirlendi ve 10.000 döngüde maksimum değer için geçerlidir.

Yatay montajda taşıma kapasitesi %75 daha düşüktür.

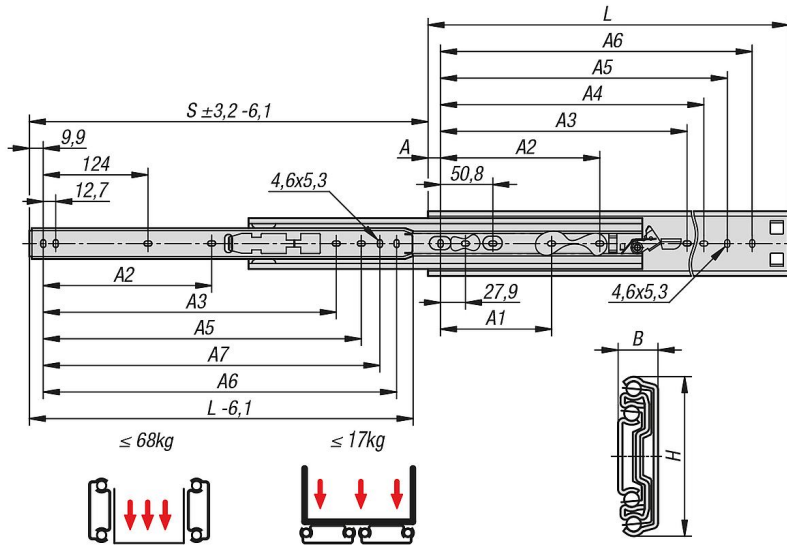
Sıcaklık aralığı:

-20 °C - +70 °C.

Avantajlar:

Oturma açık konumda
Ön hızlı ayırma

Çizimler



21334-55 Teleskopik raylar, çelik yan montaj için, üst uzatma, taşıma kapasitesi 68 kg'ye kadar



Ürünler genel bakış

Sipariş numarası	Üreticinin ürün numarası	Montaj	Ürün tipi	Çift başına taşıma kapasitesi kg	Ambalaj türü
21334-55-0305	DZ3307-0012-2	montaj yandan	standart	68	1 adet = 1 çift
21334-55-0356	DZ3307-0014-2	montaj yandan	standart	67	1 adet = 1 çift
21334-55-0406	DZ3307-0016-2	montaj yandan	standart	67	1 adet = 1 çift
21334-55-0457	DZ3307-0018-2	montaj yandan	standart	66	1 adet = 1 çift
21334-55-0508	DZ3307-0020-2	montaj yandan	standart	66	1 adet = 1 çift
21334-55-0559	DZ3307-0022-2	montaj yandan	standart	64	1 adet = 1 çift
21334-55-0610	DZ3307-0024-2	montaj yandan	standart	61	1 adet = 1 çift
21334-55-0660	DZ3307-0026-2	montaj yandan	standart	58	1 adet = 1 çift
21334-55-0711	DZ3307-0028-2	montaj yandan	standart	55	1 adet = 1 çift

Sipariş numarası	A	A1	A2	A3	A4	A5	A6	A7	B	H	Strok S	L
21334-55-0305	16	-	-	-	209,5	234,9	260,3	247,6	12,7	50,8	330	305
21334-55-0356	16	123,8	-	-	260,3	285,7	311,1	298,4	12,7	50,8	381	356
21334-55-0406	16	123,8	-	-	311,1	336,5	361,9	349,2	12,7	50,8	432	406
21334-55-0457	16	123,8	177,8	314,5	361,9	387,3	412,7	400	12,7	50,8	483	457
21334-55-0508	16	123,8	203,2	365,2	412,7	438,1	463,5	450,8	12,7	50,8	533	508
21334-55-0559	16	123,8	228,6	416	463,5	488,9	514,3	501,6	12,7	50,8	584	559
21334-55-0610	16	123,8	254	466,8	514,3	539,7	565,1	552,4	12,7	50,8	635	610
21334-55-0660	16	123,8	279,4	517,7	565,1	590,6	615,9	603,3	12,7	50,8	686	660
21334-55-0711	16	123,8	304,8	568,5	616	641,4	666,8	654,1	12,7	50,8	737	711