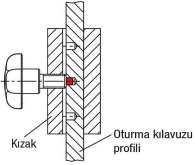
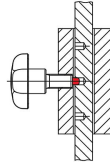


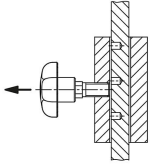
## Ürün açıklaması/Ürün resimleri



- Kilitleme pimi yerine oturmuş
- Oturma kılavuzu profili sıkıştırılmış
- Oturma kazağı sistemi sabitlenmiş ve Dişli kovan ile boşluksuz sıkıştırılmış



- Kilitleme pimi oturmuş
- Sıkıştırma çözülmüş
- Oturma kazağı sistemi sabitlenmiş, fakat boşluksuz değil



- Kilitleme ve gerdirme kolu sıkılmış
- Kilitleme pimi çıkartılmış
- Sıkıştırma çözülmüş
- Oturma kazağı sistemi hareket ettirebiliyor

## Açıklama

## Ürün açıklaması:

Kilitleme ve gerdirme kolu farklı ayar elemanlarının sadece bir ürünle konumlandırılmasına, emniyete alınmasına ve sıkıştırılmasına imkan tanır. Kilitleme, pim ile form kilitli ve sıkıştırma, kuvvet kilitli kovanın alın yüzeyi üzerinden gerçekleştirilebilir.

## Malzeme:

Yıldız tutucu termoplastik siyah gri.  
Dişli kovan 1.0718.  
Kilitleme pimi paslanmaz çelik 1.4305.

## Model:

Çinko kaplama çelik.  
Kaplama paslanmaz çelik.

## Avantajlar:

Kilitleme ve gerdirme tek üründe.  
Yıldız tutucu aracılığıyla ergonomik kullanım.

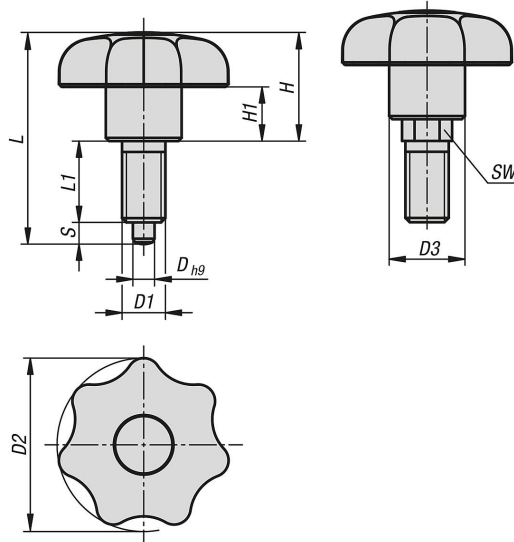
## Talep üzerine:

Özel modeller.

## Aksesuar:

Altıgen somunlar, kısa tip, Form DIN 439

## Çizimler



## Ürünlere genel bakış

Sipariş numarası	D	D1	D2	D3	H	H1	L	L1	Strok S	SW
03190-10-108040	4	M8	32	14	20	10	39	15	4	8
03190-10-210050	5	M10	40	18	24,9	13	46,9	17	5	10
03190-10-312060	6	M12	50	22	31,8	17	57,8	20	6	12
03190-10-416080	8	M16	63	26	40	21	74	26	8	16
03190-10-108041	4	M8x1	32	14	20	10	39	15	4	8
03190-10-210051	5	M10x1	40	18	24,9	13	46,9	17	5	10

## Ürönlere genel bakış

Sipariş numarası	D	D1	D2	D3	H	H1	L	L1	Strok S	SW
03190-10-312061	6	M12x1,5	50	22	31,8	17	57,8	20	6	12
03190-10-416081	8	M16x1,5	63	26	40	21	74	26	8	16