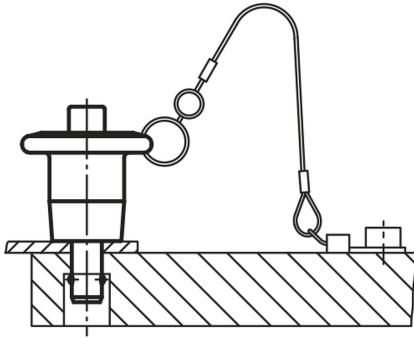


Ürün açıklaması/Ürün resimleri

**Açıklama****Malzeme:**

Bulon: Paslanmaz çelik 1.4542.

Mantar başlı düğme ve basma düğmesi: Paslanmaz çelik 1.4305.

Küreler: Paslanmaz çelik 1.4125.

Baskı yayı: Paslanmaz çelik.

Model:

Bulon; Sertleştirilmiş, min. 40 HRC ve pasifleştirilmiş.

Mantar başlı düğme ve basma düğmesi: Pasifleştirilmiş.

Küreler: Sertleştirilmiş 58 +4 HRC ve pasifleştirilmiş.

Baskı yayı: Pasifleştirilmiş.

Bilgi:

Bilyalı kilit pimleri, parçaları ve iş parçalarını hızlı ve kolay bir şekilde sabitlemek ve bağlamak için kullanılır. Basma düğmesine basarak iki bilya çözülür ve böylece birleştirilecek parçalar çıkarılabilir. Basma düğmesi bırakıldığında bilyalar, bağlantıyı güvenli bir şekilde kilitletler. Bilyalı kilit pimleri gerekirse bir tutucu halat ile donatılabilir.

İki kesimli kesme kuvveti (F) = S · τ aB maks.

Kesme kuvvetiyle ilgili bilgiler, teorik kırılma yükü değerleridir.

Bunlar emniyet faktörleri dikkate alınmadan ve her türlü sorumluluk reddedilerek verilen, bağlayıcı olmayan referans değerlerdir. Belirtilen değerler sadece bilgi amaçlıdır ve özelliklerin yasal olarak bağlayıcı garanti edildiği anlamına gelmez.

Yük değerleri DIN 50141 baz alınarak hesaplama yoluyla belirlenmiştir. Bilyalı kilit piminin ilgili uygulama için uygun olup olmadığını her kullanıcı kişisel olarak belirlemelidir.

Bilyalı kilit pimlerinin kullanıldığı farklı malzemeler, hava koşulları ve ayrıca aşınma belirlenen değerleri etkileyebilir.

5 ve 6 mm pim çaplı bilyalı kilit pimleri, pim ve kol arasında bir bilezik ile donatılmıştır.

Aksesuar:

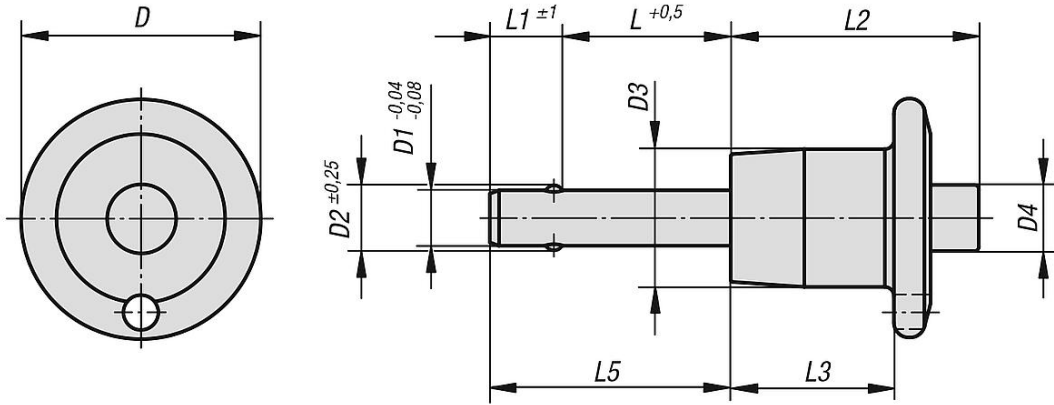
Küreli kilitleme pimleri için montaj burçları 03197

Spiral güvenlik kablosu 03199

Gözlü tutucu halatlar 03199

Anahtar halkası 03199

Çizimler



Ürünlere genel bakış

Bilyalı kilit pimleri, mantar tutamaklı, paslanmaz çelik

Sipariş numarası	D	D1	D2	D3	D4	L	L1	L2	L3	L5	Montaj deliği H11	İki kesim kesme kuvveti maks. kN
03194-02105010	20,6	5	5,54	11,9	5,8	10	6	23,4	16	16	5	24,4
03194-02105015	20,6	5	5,54	11,9	5,8	15	6	23,4	16	21	5	24,4
03194-02105020	20,6	5	5,54	11,9	5,8	20	6	23,4	16	26	5	24,4
03194-02105025	20,6	5	5,54	11,9	5,8	25	6	23,4	16	31	5	24,4
03194-02105030	20,6	5	5,54	11,9	5,8	30	6	23,4	16	36	5	24,4
03194-02105035	20,6	5	5,54	11,9	5,8	35	6	23,4	16	41	5	24,4
03194-02105040	20,6	5	5,54	11,9	5,8	40	6	23,4	16	46	5	24,4
03194-02105050	20,6	5	5,54	11,9	5,8	50	6	23,4	16	56	5	24,4
03194-02105060	20,6	5	5,54	11,9	5,8	60	6	23,4	16	66	5	24,4
03194-02105070	20,6	5	5,54	11,9	5,8	70	6	23,4	16	76	5	24,4
03194-02106010	20,6	6	6,99	11,9	5,8	10	7	23,4	16	17	6	35,64
03194-02106015	20,6	6	6,99	11,9	5,8	15	7	23,4	16	22	6	35,64
03194-02106020	20,6	6	6,99	11,9	5,8	20	7	23,4	16	27	6	35,64
03194-02106025	20,6	6	6,99	11,9	5,8	25	7	23,4	16	32	6	35,64
03194-02106030	20,6	6	6,99	11,9	5,8	30	7	23,4	16	37	6	35,64
03194-02106035	20,6	6	6,99	11,9	5,8	35	7	23,4	16	42	6	35,64
03194-02106040	20,6	6	6,99	11,9	5,8	40	7	23,4	16	47	6	35,64
03194-02106050	20,6	6	6,99	11,9	5,8	50	7	23,4	16	57	6	35,64
03194-02106060	20,6	6	6,99	11,9	5,8	60	7	23,4	16	67	6	35,64
03194-02106070	20,6	6	6,99	11,9	5,8	70	7	23,4	16	77	6	35,64
03194-02106080	20,6	6	6,99	11,9	5,8	80	7	23,4	16	87	6	35,64
03194-02108010	20,6	8	9,42	11,9	5,8	10	8	23,4	16	18	8	63,8
03194-02108015	20,6	8	9,42	11,9	5,8	15	8	23,4	16	23	8	63,8
03194-02108020	20,6	8	9,42	11,9	5,8	20	8	23,4	16	28	8	63,8
03194-02108025	20,6	8	9,42	11,9	5,8	25	8	23,4	16	33	8	63,8
03194-02108030	20,6	8	9,42	11,9	5,8	30	8	23,4	16	38	8	63,8
03194-02108035	20,6	8	9,42	11,9	5,8	35	8	23,4	16	43	8	63,8
03194-02108040	20,6	8	9,42	11,9	5,8	40	8	23,4	16	48	8	63,8
03194-02108050	20,6	8	9,42	11,9	5,8	50	8	23,4	16	58	8	63,8
03194-02108060	20,6	8	9,42	11,9	5,8	60	8	23,4	16	68	8	63,8
03194-02108070	20,6	8	9,42	11,9	5,8	70	8	23,4	16	78	8	63,8
03194-02108080	20,6	8	9,42	11,9	5,8	80	8	23,4	16	88	8	63,8
03194-02510015	25,4	10	11,86	14,2	7,4	15	9	25,7	17,8	24	10	100,1
03194-02510020	25,4	10	11,86	14,2	7,4	20	9	25,7	17,8	29	10	100,1
03194-02510025	25,4	10	11,86	14,2	7,4	25	9	25,7	17,8	34	10	100,1
03194-02510030	25,4	10	11,86	14,2	7,4	30	9	25,7	17,8	39	10	100,1
03194-02510035	25,4	10	11,86	14,2	7,4	35	9	25,7	17,8	44	10	100,1
03194-02510040	25,4	10	11,86	14,2	7,4	40	9	25,7	17,8	49	10	100,1
03194-02510050	25,4	10	11,86	14,2	7,4	50	9	25,7	17,8	59	10	100,1
03194-02510060	25,4	10	11,86	14,2	7,4	60	9	25,7	17,8	69	10	100,1
03194-02510070	25,4	10	11,86	14,2	7,4	70	9	25,7	17,8	79	10	100,1

Ürünlere genel bakış

Sipariş numarası	D	D1	D2	D3	D4	L	L1	L2	L3	L5	Montaj deliği H11	İki kesim kesme kuvveti maks. kN
03194-02510080	25,4	10	11,86	14,2	7,4	80	9	25,7	17,8	89	10	100,1
03194-02510090	25,4	10	11,86	14,2	7,4	90	9	25,7	17,8	99	10	100,1
03194-02510100	25,4	10	11,86	14,2	7,4	100	9	25,7	17,8	109	10	100,1
03194-03512020	34,7	12	14,45	18,3	10,7	20	10	32,3	21,6	30	12	144,06
03194-03512025	34,7	12	14,45	18,3	10,7	25	10	32,3	21,6	35	12	144,06
03194-03512030	34,7	12	14,45	18,3	10,7	30	10	32,3	21,6	40	12	144,06
03194-03512035	34,7	12	14,45	18,3	10,7	35	10	32,3	21,6	45	12	144,06
03194-03512040	34,7	12	14,45	18,3	10,7	40	10	32,3	21,6	50	12	144,06
03194-03512050	34,7	12	14,45	18,3	10,7	50	10	32,3	21,6	60	12	144,06
03194-03512060	34,7	12	14,45	18,3	10,7	60	10	32,3	21,6	70	12	144,06
03194-03512070	34,7	12	14,45	18,3	10,7	70	10	32,3	21,6	80	12	144,06
03194-03512080	34,7	12	14,45	18,3	10,7	80	10	32,3	21,6	90	12	144,06
03194-03512090	34,7	12	14,45	18,3	10,7	90	10	32,3	21,6	100	12	144,06
03194-03512100	34,7	12	14,45	18,3	10,7	100	10	32,3	21,6	110	12	144,06