

## Ürün açıklaması/Ürün resimleri



## Açıklama

## Malzeme:

Paslanmaz çelik 1.4404.

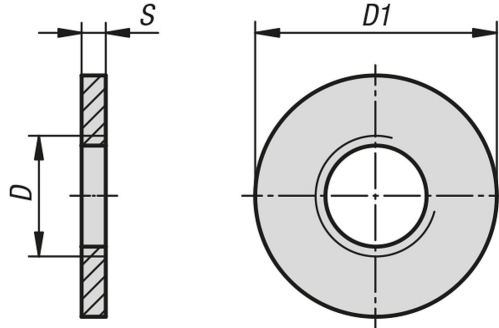
## Model:

polisajlı.

## Bilgi:

İnce şaftlı civatalar tercihen bir emniyet elemanı ile yanlışlıkla kaybolmaya karşı emniyete alınır. Böylece Avrupa standardı 2006/42/EG yerine getirilir. İsteğe bağlı olarak temin edilebilen kilit pulu ile civata kaybolmaması için vidalanmadan önce parçaya bağlanır. Bunun için pul, dişli kısım üzerinden açılır ve ardından ince şaft üzerinde serbestçe hareket edebilir. Civata şaftı örneğin yay çentiği etkisi sonucu hasar görmez. Manuel işletim esnasında kendiliğinden çıkması söz konusu değildir. Ancak pul, dikkatli bir şekilde civatadan tekrar hasar vermeden çıkartılabilir. Altı köşeli civatanın yüzeyi polisajlıdır ve civatanın şekli hijyenik alanda kullanım için optimize edilmiştir. Bu nedenle civata başının alın tarafı yarı küreseldir ve kobik bağlantı, ilgili eğik biçime sahiptir. Rahatsız edici kabartmalar veya girintiler yerine civata başı, Ra 0,8 µm değerinin çok altında pürüzlülük derinliğine sahip olan düz bir yüzeye sahiptir. Ürün veya temizleme maddesinden kirler veya artıklar neredeyse hiç yapışmaz ve kolayca temizlenebilir.

## Çizimler



## Ürnlere genel bakış

Sipariş numarası	Ana gövde malzemesi	D	D1	S
07170-03-04	paslanmaz çelik A4	M4	8	1,5
07170-03-05	paslanmaz çelik A4	M5	10	1,5
07170-03-06	paslanmaz çelik A4	M6	12	1,5
07170-03-08	paslanmaz çelik A4	M8	16	2
07170-03-10	paslanmaz çelik A4	M10	20	2
07170-03-12	paslanmaz çelik A4	M12	24	2,5
07170-03-16	paslanmaz çelik A4	M16	32	3

Ürünlere genel bakış

---