

Ürün açıklaması/Ürün resimleri



Açıklama

Malzeme:

Paslanmaz çelik 1.4404.

Model:

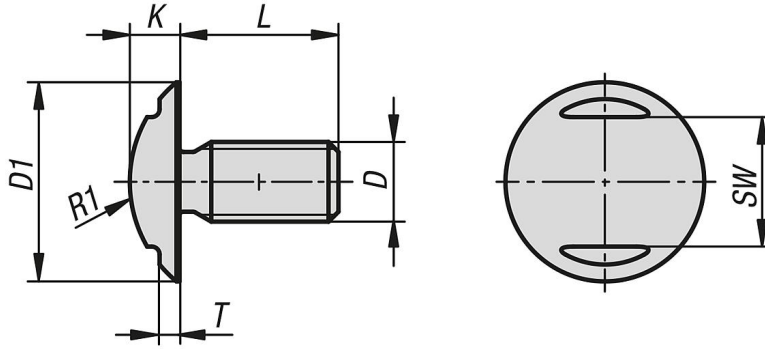
polisajlı.

Bilgi:

Kaplama saclarını, pleksiglas kapakları vs. sabitlemek için optimum bağlantı elemanı. Normalin üstünde büyüklükteki bilezik temas yüzeyi ve dişli şaftındaki oyuk, ilgili yüzey üzerinde gerilim olmayan, eşit bir kuvvet dağılımı sağlar. Ayrıca baş yüksekliği ve böylelikle olası rahatsız edici kenarlar mümkün olduğunca azdır. Tahrik, açık ağızlı anahtar aracılığıyla ikili üzerinden gerçekleşir.

Küre başlı civatanın yüzeyi polisajlıdır ve civatanın şekli hijyenik alanda kullanım için optimize edilmiştir. Yüzeyin pürüzlülük derinliği Ra 0,8 µm değerinin çok altındadır. Ürün veya temizleme maddesinden kirler veya artıklar neredeyse hiç yapılamaz ve kolayca temizlenebilir.

Çizimler



Ürnlere genel bakış

Küre başlı civata, Hygienic DESIGN

Sipariş numarası	D	D1	K	T	SW	R1	L
07175-02-03X6	M3	8	2	0,6	5	5,2	6
07175-02-03X8	M3	8	2	0,6	5	5,2	8
07175-02-03X10	M3	8	2	0,6	5	5,2	10
07175-02-03X12	M3	8	2	0,6	5	5,2	12
07175-02-03X16	M3	8	2	0,6	5	5,2	16
07175-02-03X20	M3	8	2	0,6	5	5,2	20
07175-02-03X25	M3	8	2	0,6	5	5,2	25
07175-02-03X30	M3	8	2	0,6	5	5,2	30
07175-02-04X8	M4	11	3	1	6	6,7	8
07175-02-04X10	M4	11	3	1	6	6,7	10
07175-02-04X12	M4	11	3	1	6	6,7	12
07175-02-04X16	M4	11	3	1	6	6,7	16
07175-02-04X20	M4	11	3	1	6	6,7	20
07175-02-04X25	M4	11	3	1	6	6,7	25
07175-02-04X30	M4	11	3	1	6	6,7	30
07175-02-05X10	M5	14	4	1	8	8,6	10
07175-02-05X12	M5	14	4	1	8	8,6	12
07175-02-05X16	M5	14	4	1	8	8,6	16
07175-02-05X20	M5	14	4	1	8	8,6	20

Ürünlere genel bakış

Sipariş numarası	D	D1	K	T	SW	R1	L
07175-02-05X25	M5	14	4	1	8	8,6	25
07175-02-05X30	M5	14	4	1	8	8,6	30
07175-02-06X12	M6	17	5	1,5	10	10	12
07175-02-06X16	M6	17	5	1,5	10	10	16
07175-02-06X20	M6	17	5	1,5	10	10	20
07175-02-06X25	M6	17	5	1,5	10	10	25
07175-02-06X30	M6	17	5	1,5	10	10	30
07175-02-08X16	M8	20	5	1,5	13	13	16
07175-02-08X20	M8	20	5	1,5	13	13	20
07175-02-08X25	M8	20	5	1,5	13	13	25
07175-02-08X30	M8	20	5	1,5	13	13	30
07175-02-08X35	M8	20	5	1,5	13	13	35
07175-02-08X40	M8	20	5	1,5	13	13	40
07175-02-10X20	M10	22	6	1,5	15	13,5	20
07175-02-10X25	M10	22	6	1,5	15	13,5	25
07175-02-10X30	M10	22	6	1,5	15	13,5	30
07175-02-10X35	M10	22	6	1,5	15	13,5	35
07175-02-10X40	M10	22	6	1,5	15	13,5	40
07175-02-12X25	M12	27	7,5	1,5	19	16,3	25
07175-02-12X30	M12	27	7,5	1,5	19	16,3	30
07175-02-12X35	M12	27	7,5	1,5	19	16,3	35
07175-02-12X40	M12	27	7,5	1,5	19	16,3	40
07175-02-12X50	M12	27	7,5	1,5	19	16,3	50
07175-02-16X30	M16	36	9	1,5	24	23	30
07175-02-16X35	M16	36	9	1,5	24	23	35
07175-02-16X40	M16	36	9	1,5	24	23	40
07175-02-16X50	M16	36	9	1,5	24	23	50