

Ürün açıklaması/Ürün resimleri



Açıklama

Malzeme:

Gövde ve kumanda: 1.4404.
Topraklama somunu ve cırcırlı civata: 1.4301.
Conta: silikon mavi, FDA uyumlu.

Model:

yalın.
Tutamak polisajlı.

Bilgi:

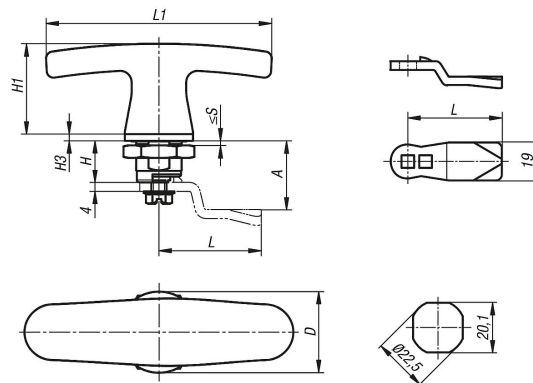
Hijyen paslanmaz çelik çeyrek dönüşlü kilit, bakteri oluşumunu önler ve gıda maddesi makineleri ve hijyenle ilgili test gereksinimlerinin sıkı yönergelerini karşılamaktadır.
En ince ayrıntısına kadar düşünülmüş şekil, ayna polisajlı paslanmaz çelik yüzeyler ve merkezi çevreleyen conta kir birikmesini güvenli bir şekilde önler. Su, temizlik maddeleri vs. burada komple akıp gidebilir ve bu şekilde kontaminasyonu önler.

Özellikle temizlik ve dezenfeksiyon maddesine karşı conta dayanıklılığının çok önemli olduğu proseslerde üretim tesislerinde optimize edilmiş elektrik panoları, terminal kutuları ve kumanda gövdeleri bir zorunluluktur. Hygienic DESIGN prensiplerine göre tasarlanmış hijyen çeyrek dönüşlü kilit HD, gıda maddesi işleyen endüstrinin sıkı yönergelerini yerine getirmektedir ve bu şekilde profesyonel hijyen uygulamalarına en iyi şekilde uymaktadır.

Özel yalıtım maks. 100 bar'lık yüksek basınçlı huzme temizliği için tasarlanmıştır ve IP65/67 karşılamaktadır. Ayrıca conta 80 °C sıcaklığa kadar stabil ve mavi renk olarak FDA yönergelerine uygundur (gıda maddeleri ile karıştırmayı güvenli bir şekilde önler).

Dili istenen modelde lütfen ayrıca sipariş edin. Her dil her gövde ile kombine edilebilir.

Çizimler



Ürüne genel bakış

Çeyrek dönüşlü kilit T kollu Hygienic DESIGN

Sipariş numarası	D	H	H1	H3	L1	S maks.
05593-04-1188	30	18	40	3	100	8

Ürönlere genel bakış

eyrek dnüşlü kilit için dil

Sipariş numarası	A	L
05566-07-45060	6	45
05566-07-45080	8	45
05566-07-45100	10	45
05566-07-45140	14	45
05566-07-45160	16	45
05566-07-45180	18	45
05566-07-45200	20	45
05566-07-45220	22	45
05566-07-45240	24	45
05566-07-45260	26	45
05566-07-45280	28	45
05566-07-45320	32	45
05566-07-45500	50	45