



Açıklama

Malzeme:

Gövde alüminyum.
Kablo mantosu PUR.

Model:

Sensör ve fiş için kompakt tasarım.
M8 konnektör, 6 kutuplu, 1x pim (E15).
Bağlantı kablosu 6 damarlı \varnothing 5,2 mm.
Kablo bükme yarıçapı \geq 52 mm (dinamik).

Bilgi:

Manyetik şeritler 21725 ile çalışır. Sensör ve şerit arasındaki okuma mesafesi 0,1 ile 2 mm arasında olmalıdır. İşletim geriliminin beslenmesi ve sensörün elektrik tüketimi takip elektronijü üzerinden gerçekleşir. Sistemin hassasiyeti, tekrarlama hassasiyeti ve hareket hızı, takip elektronijüne bağlıdır. Pozisyon göstergeleri 21924'de çıkarılabilir bağlantı.

Teknik veriler:

- Koruma sınıfı IP 67; EN 60529 (sensör kafası)
- Darbelere karşı direnç 2000 m/s^2 , 11 ms; EN 60068-2-27
- Titreşime karşı direnç 200 m/s^2 , 50 Hz...2 kHz; EN 60068-2-6

Sıcaklık aralığı:

- Ortam sıcaklığı 0...60 °C
- Depolama sıcaklığı -10...70 °C

Montaj:

Montaj, ekte yer alan kullanıcı bilgisine göre yapılmalıdır.
A) Sensör/şerit okuma mesafesi \leq 2 mm
B) Yan ofset \pm 2 mm
C) Hizalama hatası \pm 3°
D) Uzunluk eğimi \pm 1°
E) Yan eğim \pm 3°

Aksesuar:

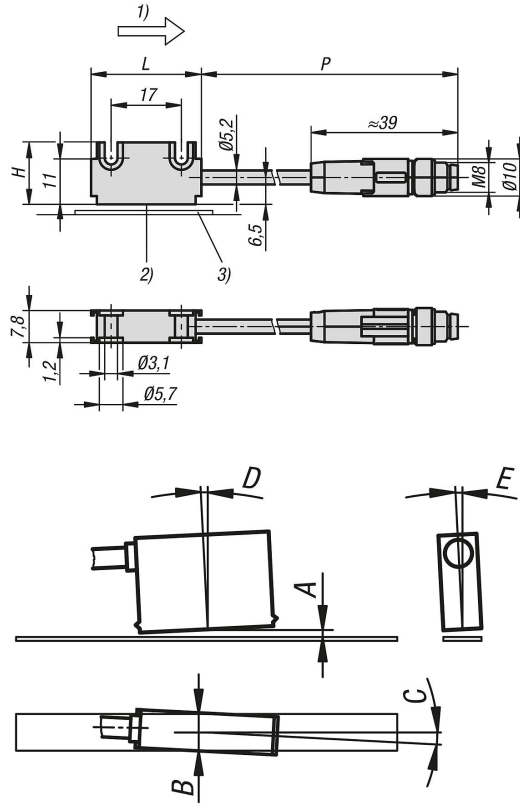
Pozisyon göstergeleri 21924.
Manyetik şeritler 21725.

Dikkate alın:

Bağıl hava nemi %100. Yoğuşmaya izin verilmez (sensör kafası).

Çizim bilgisi:

- 1) Kosinüs öncesi sinüs
- 2) Aktif ölçüm yüzeyi
- 3) Manyetik şerit



Ürnlere genel bakış

Manyetik sensörler, pasif sensörler, minyatür yapı şekli IO-Link arabirimi

Sipariş numarası	H	L	P	Ürün numarası için
21924-01-010001	15	26,7	1000	21924-1531 / 21924-1651
21924-01-020001	15	26,7	2000	21924-1531 / 21924-1651