



Açıklama

Malzeme:

Gövde: plastik.
Paslanmaz çelik mil.
Pirinç fiş dişli.
Metal topraklama bağlantısı.

Model:

Nikel kaplama pirinç.
1x M8 konnektör (A kodlu), 4 kutuplu, 1x pim.

Bilgi:

IO-Link uyumlu pozisyon göstergeleri format değişikliklerinin kontrol edilmesi amacıyla hizmet eder, böylece ayar süreleri verimli bir şekilde azaltılır ve makine verimliliği artırılır.

İki satırlı LCD gösterge yardımıyla hem istenen değer hem de gerçek değer gösterilebilir.

İlave iki LED kullanıcıya, istenen ve gerçek değer birbirine uyumlu olduğu (LED'ler yeşil yanar) veya olmadığı (LED'ler kırmızı yanar) ile ilgili görsel sinyaller verir. Bunun dışında kullanıcıya LED'ler üzerinden istenen pozisyona ulaşmak için uygulamanın hangi yönde ayarlanması gerektiği gösterilir.

Pozisyon göstergeleri 21924-1530 ve 21924-1650 bir mil üzerinden uygulama ile birbirine bağlanır. Manyetik temas üzerinden sağlam sensör sistemi sayesinde uygulamanın pozisyonu belirlenir.

Pozisyon göstergeleri 21924-1531 ve 21924-1651 doğrudan uygulamaya monte edilir. Pozisyon belirleme bir manyetik sensör (21924-01) ve bir manyetik bant (21725) yardımıyla gerçekleştirilir. Sadece lineer uzunluk ölçümü için uygundur.

Talep üzerine:

Uygunluk beyanı.

Teslimat kapsamı:

Pozisyon göstergesi.
Montaj talimatı.

Aksesuar:

Pozisyon göstergeleri 21924-1530 ve 21924-1650:
Küçültme kovanı 21940-20**.

Pozisyon göstergeleri 21924-1531 ve 21924-1651:
Manyetik sensör 21924-01.
Manyetik şerit 21725.

Dikkate alın:

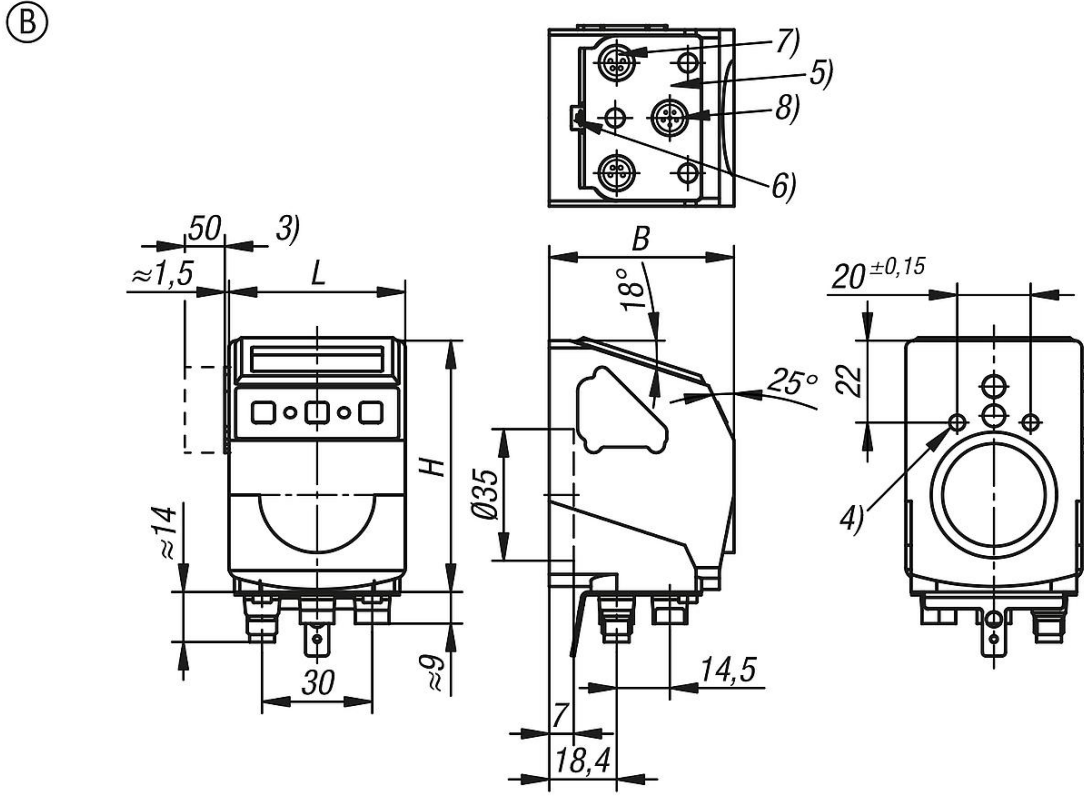
Pozisyon göstergeleri sadece bir IO-Link iletişim sistemi içine entegre edilebilirler.

Çizim bilgisi:

- 1) Tork desteği
- 2) Dişli pim M3 (2x 120°)
- 3) Sökme işlemi olmadan pil değişimi için min. yer ihtiyacı.
- 4) 2x M5/7 derin
- 5) Temas alanı

- 6) Yassı fiş 6.3 veya kablo pabucu için topraklama bağlantısı
7) IO-Link M8 fişi (pim kontağı) bağlantı dişi metal
8) Sensör

Çizimler



Ürünlere genel bakış

Sipariş numarası	Form	B	H	L	Koruma türü
21924-1531	B	50,3	68,4	48	IP53
21924-1651	B	50,3	68,4	48	IP65