



Açıklama

Malzeme:

Gövde: plastik.

Paslanmaz elik mil.

Pirin fiş dişli.

Metal topraklama bağlantısı.

Model:

Nikel kaplama pirin.

1x M8 konnektör (A kodlu), 4 kutuplu, 1x pim.

Bilgi:

IO-Link uyumlu pozisyon göstergeleri format deęişikliklerinin kontrol edilmesi amacına hizmet eder, böylece ayar süreleri verimli bir şekilde azaltılır ve makine verimlilięi artırılır.

İki satırlı LCD gösterge yardımıyla hem istenen deęer hem de gerek deęer gösterilebilir.

İlave iki LED kullanıcıya, istenen ve gerek deęerin birbiri ile uyumlu olduęu (LED'ler yeşil yanar) veya olmadıęı (LED'ler kırmızı yanar) ile ilgili görsel sinyaller verir. Bunun dıőında kullanıcıya LED'ler üzerinden istenen pozisyona ulaşmak için uygulamanın hangi yönde ayarlanması gerektięi gösterilir.

Pozisyon göstergeleri 21924-1530 ve 21924-1650 bir mil üzerinden uygulama ile birbirine bağlanır. Manyetik temas üzerinden sağlam sensör sistemi sayesinde uygulamanın pozisyonu belirlenir.

Pozisyon göstergeleri 21924-1531 ve 21924-1651 doğrudan uygulamaya monte edilir. Pozisyon belirleme bir manyetik sensör (21924-01) ve bir manyetik bant (21725) yardımıyla gerekleştirilir. Sadece lineer uzunluk ölçümü için uygundur.

Talep üzerine:

Uygunluk beyanı.

Teslimat kapsamı:

Pozisyon göstergesi.

Montaj talimatı.

Aksesuar:

Pozisyon göstergeleri 21924-1530 ve 21924-1650:

Küçültme kovanı 21940-20**.

Pozisyon göstergeleri 21924-1531 ve 21924-1651:

Manyetik sensör 21924-01.

Manyetik şerit 21725.

Dikkate alın:

Pozisyon göstergeleri sadece bir IO-Link iletişim sistemi içine entegre edilebilirler.

Çizim bilgisi:

1) Tork desteęi

2) Dişli pim M3 (2x 120°)

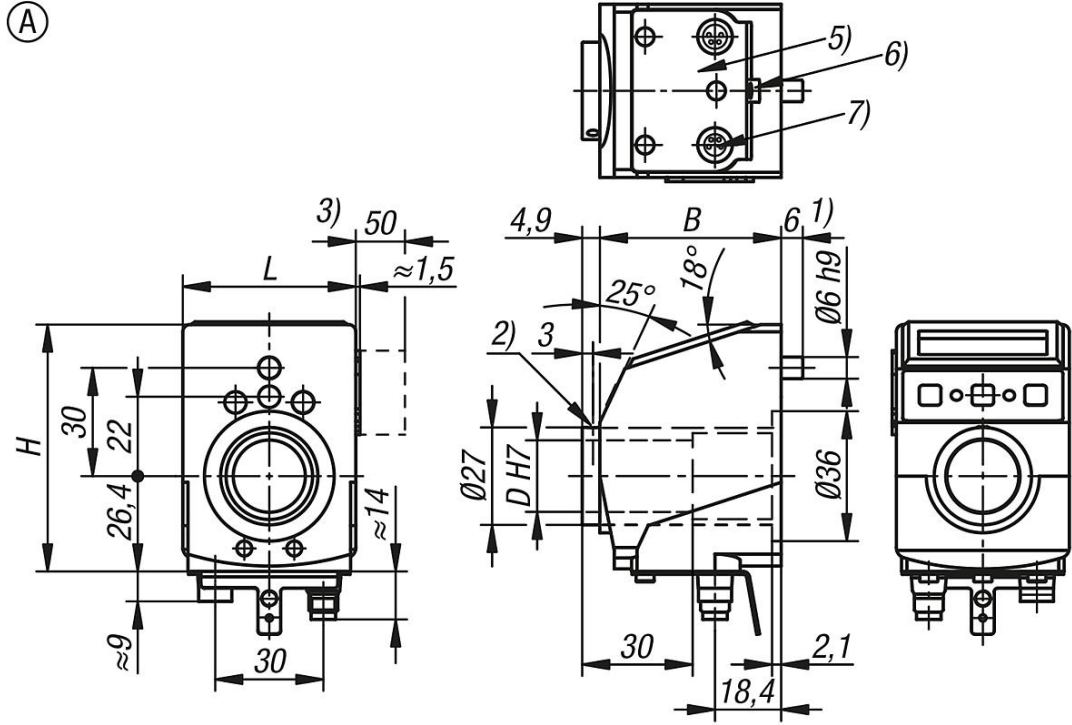
3) Sökme işlemi olmadan pil deęişimi için min. yer ihtiyacı.

4) 2x M5/7 derin

5) Temas alanı

- 6) Yassı fiş 6.3 veya kablo pabucu için topraklama bağlantısı
- 7) IO-Link M8 fişi (pim kontağı) bağlantı dişi metal
- 8) Sensör

Çizimler



Ürnlere genel bakış

Sipariş numarası	Form	Bileşen malzemesi	B	D	H	L	Koruma türü
21924-1530	A	paslanmaz çelik	50,3	20	68,4	48	IP53
21924-1650	A	paslanmaz çelik	50,3	20	68,4	48	IP65