

Ürün açıklaması/Ürün resimleri

**Açıklama****Malzeme:**

Gövde: plastik.
Paslanmaz çelik mil.
Pirinç fiş dişli.
Metal topraklama bağlantısı.

Model:

Nikel kaplama pirinç.
1x M8 konnektör (A kodlu), 4 kutuplu, 1x pim.

Bilgi:

IO-Link uyumlu pozisyon göstergeleri format değişikliklerinin kontrol edilmesi amacıyla hizmet eder, böylece ayar süreleri verimli bir şekilde azaltılır ve makine verimliliği artırılır.

İki satırlı LCD gösterge yardımıyla hem istenen değer hem de gerçek değer gösterilebilir.

İlave iki LED kullanıcıya, istenen ve gerçek değer birbirini ile uyumlu olduğu (LED'ler yeşil yanar) veya olmadığı (LED'ler kırmızı yanar) ile ilgili görsel sinyaller verir. Bunun dışında kullanıcıya LED'ler üzerinden istenen pozisyona ulaşmak için uygulamanın hangi yönde ayarlanması gerektiği gösterilir.

Pozisyon göstergeleri 21924-1530 ve 21924-1650 bir mil üzerinden uygulama ile birbirine bağlanır. Manyetik temas üzerinden sağlam sensör sistemi sayesinde uygulamanın pozisyonu belirlenir.

Pozisyon göstergeleri 21924-1531 ve 21924-1651 doğrudan uygulamaya monte edilir. Pozisyon belirleme bir manyetik sensör (21924-01) ve bir manyetik bant (21725) yardımıyla gerçekleştirilir. Sadece lineer uzunluk ölçümü için uygundur.

Teknik veriler:

Pozisyon göstergesi 21924-1530 ve 21924-1650:

Devir sayısı: ≤ 500 min-1
İşletme gerilimi: 24 V DC ± 20 %
Elektrik tüketimi: ~ 30 mA
Pil kullanım ömrü: ~ 5 yıl
Çözünürlük: 880 artım/dönüş
Ölçüm aralığı: ≤ 11914 dönüş
Ortam sıcaklığı: 0 °C ila +60 °C
Depolama sıcaklığı: -20 °C ila +80°C

Pozisyon göstergesi 21924-1531 ve 21924-1651:

İşletme gerilimi: 24 V DC ± 20 %
Elektrik tüketimi: ~ 30 mA
Pil kullanım ömrü: ~ 5 yıl
Çözünürlük: 0.01 mm (manyetik sensör 21924-01 ile)
Sistem hassasiyeti: ± 35 μ m (manyetik sensör 21924-01 ile)
Ölçüm aralığı: ± 655 m (manyetik sensör 21924-01 ile)
Ortam sıcaklığı: 0 °C ila +60 °C
Depolama sıcaklığı: -20 °C ila +80°C

Talep üzerine:

Uygunluk beyanı.

Teslimat kapsamı:

Pozisyon göstergesi.
Montaj talimatı.

Aksesuar:

Pozisyon göstergeleri 21924-1530 ve 21924-1650:
Küçültme kovarı 21940-20**.

Pozisyon göstergeleri 21924-1531 ve 21924-1651:
Manyetik sensör 21924-01.
Manyetik şerit 21725.

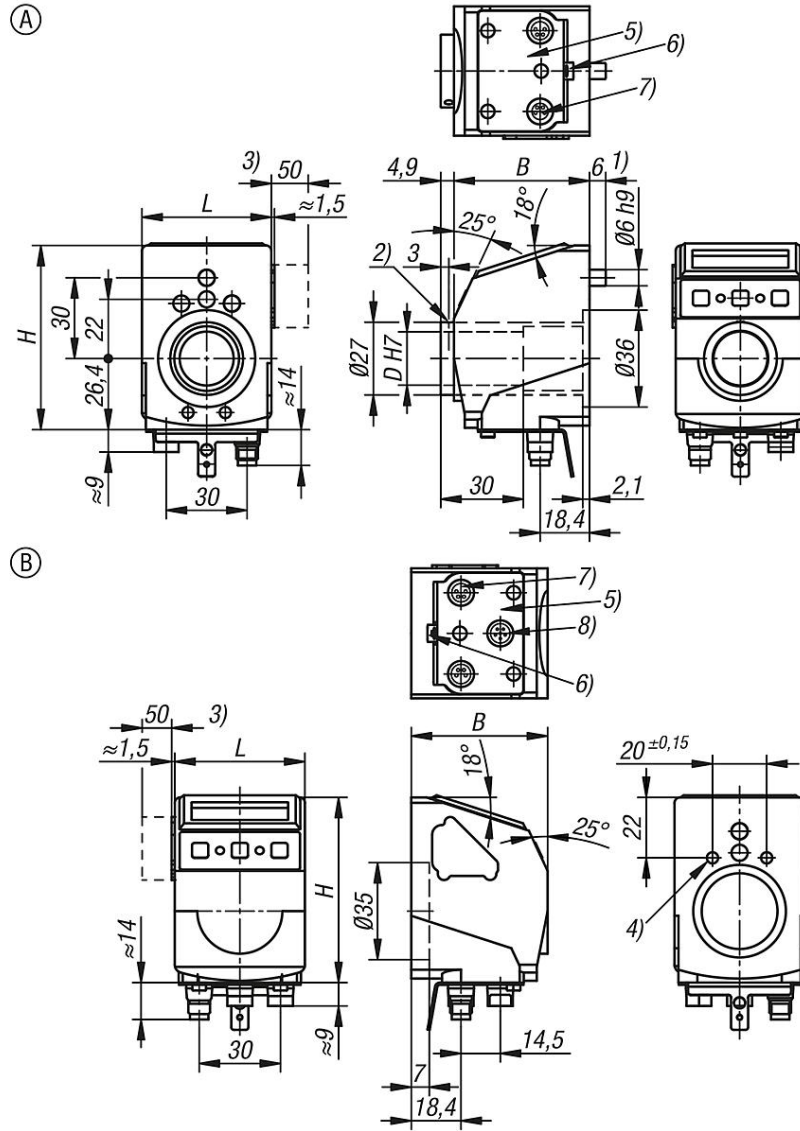
Dikkate alın:

Pozisyon göstergeleri sadece bir IO-Link iletişim sistemi içine entegre edilebilirler.

Çizim bilgisi:

- 1) Tork desteği
- 2) Dişli pim M3 (2x 120°)
- 3) Sökme işlemi olmadan pil değişimi için min. yer ihtiyacı.
- 4) 2x M5/7 derin
- 5) Temas alanı
- 6) Yassı fiş 6.3 veya kablo pabucu için topraklama bağlantısı
- 7) IO-Link M8 fişi (pim kontağı) bağlantı dişi metal
- 8) Sensör

Çizimler



Ürünler genel bakış

Plastik pozisyon göstergesi, elektronik IO-Link arabirimi

Sipariş numarası	Form	Bileşen malzemesi	B	D	H	L	Koruma türü
21924-1530	A	paslanmaz çelik	50,3	20	68,4	48	IP53
21924-1650	A	paslanmaz çelik	50,3	20	68,4	48	IP65
21924-1531	B	-	50,3	-	68,4	48	IP53
21924-1651	B	-	50,3	-	68,4	48	IP65