

Ürün açıklaması/Ürün resimleri

INCH
Parts

Açıklama

Malzeme:

Kovan: Alüminyum. Yay: Çelik.

Baskı pimi: Çelik veya POM.

Model:

Baskı pimi: (Çelik) Sertleştirilmiş ve galvaniz kaplamalı.

Kovan: Mavi galvaniz kaplamalı.

Bilgi:

Yaylı yan baskı parçaları, aşağıdaki işlemler esnasında iş parçalarını ve parçaları konumlandırmak, gerdirmek, tutmak ve sabitlemek için kullanılır: Gravür, yazma, delme, raybalama, diş açma, rendeleme, taşlama, kaynak yapma, lehimleme, donatma, monte emte vs.

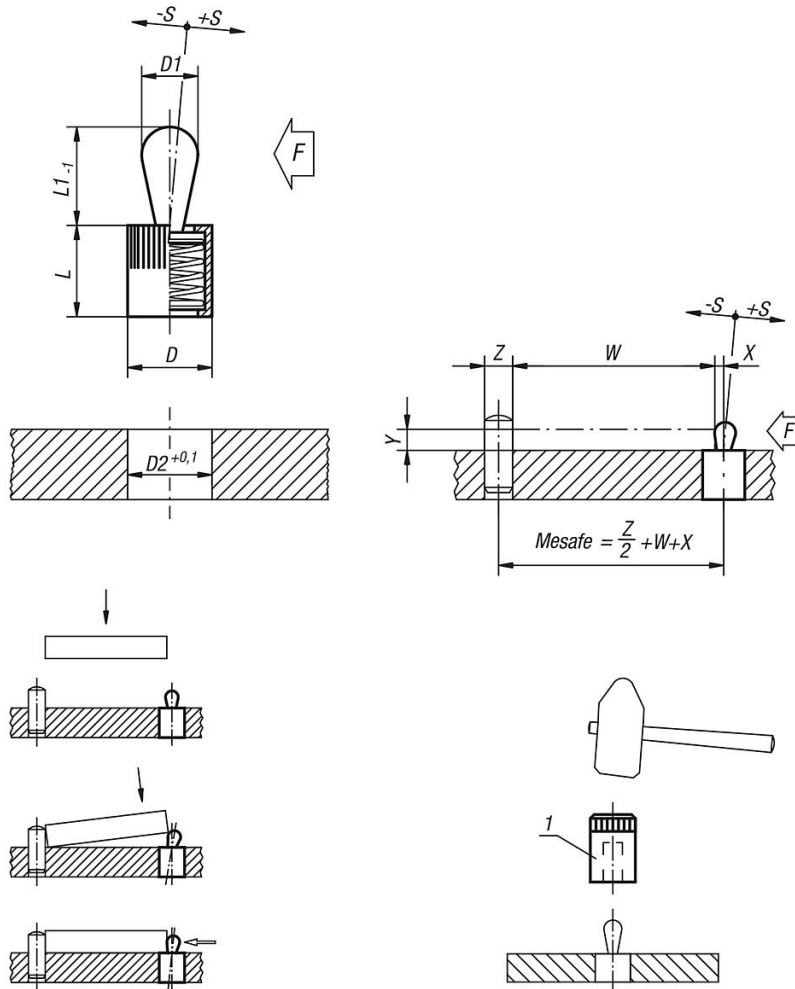
Ayarlama yapmak amacıyla uygun eksantrikler için bkz. 03330.

W ve Z, müşteri bilgilerine göredir.

Çizim bilgisi:

1) Montaj aleti

Çizimler



Ürünler genel bakış

Sipariş numarası	D	D1	L	L1	D2	±S	F yakl. N	Y = 1'de X	Y = 2'de X	Y = 3'te X	Y = 4,5'te X	Y = 6'da X	Y = 8'de X	Montaj aleti sipariş numarası
03330-21034CM	1/4	3	7	4	1/4	0,5	10	0,8	1	1	1	1	1	03330-03CM
03330-21036CM	1/4	3	7	4	1/4	0,5	20	0,8	1	1	1	1	1	03330-03CM
03330-21038CM	1/4	3	7	4	1/4	0,5	40	0,8	1	1	1	1	1	03330-03CM
03330-21054CU	7/16	5	11	6,7	7/16	0,8	20	-	1,5	1,7	1,7	1,7	1,7	03330-05CU
03330-21056CU	7/16	5	11	6,7	7/16	0,8	50	-	1,5	1,7	1,7	1,7	1,7	03330-05CU
03330-21058CU	7/16	5	11	6,7	7/16	0,8	100	-	1,5	1,7	1,7	1,7	1,7	03330-05CU
03330-21064CU	7/16	6	11	10,7	7/16	1	40	-	-	-	1,7	1,9	1,9	03330-05CU
03330-21066CU	7/16	6	11	10,7	7/16	1	75	-	-	-	1,7	1,9	1,9	03330-05CU
03330-21068CU	7/16	6	11	10,7	7/16	1	150	-	-	-	1,7	1,9	1,9	03330-05CU
03330-21084CP	1/2	8	13	13,9	1/2	1,3	50	-	-	-	-	2,5	2,7	03330-08CP
03330-21086CP	1/2	8	13	13,9	1/2	1,3	100	-	-	-	-	2,5	2,7	03330-08CP
03330-21088CP	1/2	8	13	13,9	1/2	1,3	150	-	-	-	-	2,5	2,7	03330-08CP
03330-21104CQ	5/8	10	17	16,7	5/8	1,6	100	-	-	-	-	-	3,1	03330-10CQ
03330-21106CQ	5/8	10	17	16,7	5/8	1,6	150	-	-	-	-	-	3,1	03330-10CQ
03330-21108CQ	5/8	10	17	16,7	5/8	1,6	200	-	-	-	-	-	3,1	03330-10CQ

Sipariş numarası	D	D1	L	L1	D2	±S	F yakl. N	Y = 1'de X	Y = 2'de X	Y = 3'te X	Y = 4,5'te X	Y = 6'da X	Y = 8'de X	Montaj aleti sipariş numarası
03330-22034CM	1/4	3	7	4	1/4	0,5	10	0,8	1	1	1	1	1	03330-03CM
03330-22036CM	1/4	3	7	4	1/4	0,5	20	0,8	1	1	1	1	1	03330-03CM
03330-22038CM	1/4	3	7	4	1/4	0,5	40	0,8	1	1	1	1	1	03330-03CM
03330-22054CU	7/16	5	12	6	7/16	0,8	20	-	1,5	1,7	1,7	1,7	1,7	03330-05CU
03330-22056CU	7/16	5	12	6	7/16	0,8	50	-	1,5	1,7	1,7	1,7	1,7	03330-05CU
03330-22058CU	7/16	5	12	6	7/16	0,8	100	-	1,5	1,7	1,7	1,7	1,7	03330-05CU
03330-22064CU	7/16	6	12	10	7/16	1	40	-	-	-	1,7	1,9	1,9	03330-05CU
03330-22066CU	7/16	6	12	10	7/16	1	75	-	-	-	1,7	1,9	1,9	03330-05CU
03330-22068CU	7/16	6	12	10	7/16	1	100	-	-	-	1,7	1,9	1,9	03330-05CU
03330-22084CP	1/2	8	14	13	1/2	1,3	50	-	-	-	-	2,5	2,7	03330-08CP
03330-22086CP	1/2	8	14	13	1/2	1,3	100	-	-	-	-	2,5	2,7	03330-08CP
03330-22088CP	1/2	8	14	13	1/2	1,3	150	-	-	-	-	2,5	2,7	03330-08CP
03330-22104CQ	5/8	10	18	16	5/8	1,6	100	-	-	-	-	-	3,1	03330-10CQ
03330-22106CQ	5/8	10	18	16	5/8	1,6	150	-	-	-	-	-	3,1	03330-10CQ
03330-22108CQ	5/8	10	18	16	5/8	1,6	200	-	-	-	-	-	3,1	03330-10CQ

Sipariş numarası	D	D1	L	L1	D2	±S	F yakl. N	Y = 1'de X	Y = 2'de X	Y = 3'te X	Y = 4,5'te X	Y = 6'da X	Y = 8'de X	Montaj aleti sipariş numarası
03330-71034CM	1/4	3	7	4	1/4	0,5	10	0,8	1	1	1	1	1	03330-03CM
03330-71054CU	7/16	5	11	6,7	7/16	0,8	20	-	1,5	1,7	1,7	1,7	1,7	03330-05CU
03330-71064CU	7/16	6	11	10,7	7/16	1	40	-	-	-	1,7	1,9	1,9	03330-05CU
03330-71084CP	1/2	8	13	13,9	1/2	1,3	50	-	-	-	-	2,5	2,7	03330-08CP
03330-71104CQ	5/8	10	17	16,7	5/8	1,6	100	-	-	-	-	-	3,1	03330-10CQ

Sipariş numarası	D	D1	L	L1	D2	±S	F yakl. N	Y = 1'de X	Y = 2'de X	Y = 3'te X	Y = 4,5'te X	Y = 6'da X	Y = 8'de X	Montaj aleti sipariş numarası
03330-72034CM	1/4	3	7	4	1/4	0,5	10	0,8	1	1	1	1	1	03330-03CM
03330-72054CU	7/16	5	12	6	7/16	0,8	20	-	1,5	1,7	1,7	1,7	1,7	03330-05CU
03330-72064CU	7/16	6	12	10	7/16	1	40	-	-	-	1,7	1,9	1,9	03330-05CU
03330-72084CP	1/2	8	14	13	1/2	1,3	50	-	-	-	-	2,5	2,7	03330-08CP
03330-72104CQ	5/8	10	18	16	5/8	1,6	100	-	-	-	-	-	3,1	03330-10CQ